

SMS



Katalog produktów

www.sms.com.pl



SMS

SMS sp. z o.o., dawniej Spółdzielnia Mechaników SMS, została założona w 1946 roku. Głównym przedmiotem naszej działalności jest wyposażanie centralnych sterylizatori w sprzęt niezbędny do prawidłowego funkcjonowania. Wychodząc na przeciw potrzebom naszych klientów, tak by oferować kompleksowe rozwiązania, w skład naszej oferty wchodzi również wyposażenie uzupełniające dla bloków operacyjnych, przemysłu farmaceutycznego czy spożywczego. Dodatkowe wyposażenie obejmuje między innymi: specjalistyczne meble ze stali nierdzewnej, wytwornice pary, myjnie SMS i Franke, zgrzewarki Famos oraz drobne wyposażenie uzupełniające.

Chcąc oferować Państwu produkty najwyższej jakości, firma SMS wdrożyła system zarządzania jakością w oparciu o ISO 13485:2016 oraz ISO 9001:2015. Dbalność o jakość na wszystkich etapach poczynawszy od projektowania, przez produkcję, aż po końcową obsługę klienta doceniło już wielu odbiorców, dzięki czemu SMS jest czołowym producentem wyposażenia sterylizatori zarówno w Polsce, jak i na świecie.

Wysoko wykwalifikowany zespół pracowników firmy SMS jest do Państwa dyspozycji. Dzięki wieloletniemu doświadczeniu służymy pomocą nie tylko w rozwiązywaniu podstawowych problemów, ale również jesteśmy do dyspozycji w tych trudnych i niestandardowych sytuacjach. Każdy klient traktowany jest indywidualnie i zawsze może liczyć na nasze doradztwo na etapie projektowania, doborze odpowiedniego sprzętu, jego instalacji oraz na każdym innym etapie jego użytkowania. Takie podejście pozwala nam na dostosowywanie urządzeń pod konkretne wymagania techniczne i architektoniczne.



Serwis

SMS sp. z o.o. posiada na terenie Polski ponad 20 autoryzowanych serwisów, które zapewniają stałą obsługę gwarancyjną i pogwarancyjną. Możliwość zgłaszania usterek przez 24 godziny na dobę, pozwala maksymalnie skrócić czas serwisu.

Dokonywanie regularnych przeglądów gwarantuje utrzymanie urządzeń w pełnej sprawności przez wiele lat. Przeglądy obejmują m.in. sprawdzenie poprawności działania elementów sterylizatora wpływających na bezpieczeństwo i skuteczność procesu sterylizacji, oraz kalibrację wszystkich przyrządów pomiarowych. Jako dodatkową usługę SMS wykonuje również badania z zakresu walidacji procesów sterylizacji zgodnie z wymaganiami normy PN-EN ISO 17665-1.

Jakość

Sterylizatory i myjnie produkowane przez naszą firmę spełniają wszystkie obowiązujące wymagania polskich i europejskich przepisów. Dodatkowo sterylizatory serii AS 44, AS 66, AS 366 oraz SMS100 posiadają niezbędne certyfikaty zgodności z dyrektywą medyczną 93/42/EEC, certyfikat zgodności z dyrektywą ciśnieniową 2014/68/UE. Spełniają również wymagania norm PN-EN 285 i PN-EN ISO17665-1.

Wdrożony i utrzymywany w firmie system zarządzania jakością zgodny z ISO 9001:2015 oraz w zakresie wyrobów medycznych ISO 13485:2016 zapewnia, że w każdym obszarze działania – od projektowania, poprzez produkcję, montaż i serwis – zapewniony jest najwyższy poziom jakości.

Doradztwo

Firma SMS sp. z o.o. prowadzi doradztwo z zakresu doboru odpowiednich urządzeń pod konkretne potrzeby Klienta. Oferuje także pomoc przy kompleksowym projektowaniu wyposażenia całych centralnych sterylizatori.



AS 66

Seria nowoczesnych sterylizatorów o szerokim zakresie pojemności – od 4 do 12 STU, dedykowana głównie do centralnych sterylizatori.

Sterylicatory parowe serii AS 66 przystosowane są do pracy ze standardowymi jednostkami wsadu (STU). Ponieważ jest to powszechnie stosowany standard, sterylizatory AS 66 są doskonałym rozwiązaniem dla nowo powstających centralnych sterylizatori, które chcą pracować zgodnie z najwyższymi standardami. Dzięki stosowaniu tych standardów seria AS 66 jest również idealnym wyborem dla jednostek chcących rozbudować istniejącą sterylizatorię.

Mając na uwadze wygodę korzystania ze sterylizatorów AS 66 zastosowaliśmy ekrany dotykowe o przekątnej 7". Duży ekran wraz z intuicyjnym i łatwym w obsłudze systemem sterowania umożliwia nie tylko wygodny sposób zaprogramowania cykli sterylizacji, ale również daje możliwość bieżącego monitorowania pracy sterylizatora.

Budowa

- drzwi otwierane automatycznie
- wbudowana wytwornica pary
- system oszczędzania wody chłodzącej
- komora, płaszcz i drzwi wykonane ze stali nierdzewnej AISI 316L
- rama i obudowa wykonane ze stali nierdzewnej AISI 304
- instalacje wewnętrzne wykonane z materiałów nierdzewnych

Akcesoria

- wózki wsadowe do koszy
- wózki wsadowe z półkami z blachy – 2 półki
- wózki wsadowe z półkami z drutu – 2 półki
- wózki transportowe
- kosze sterylizacyjne – 580 x 280 x 260 mm
- kosze sterylizacyjne – 580 x 280 x 130 mm
- system uzdatniania wody
- cichobieżny kompresor bezolejowy

Sterowanie

- 7" panel sterowania z kolorowym ekranem dotykowy LCD
- programy: 19 sterylizacyjnych oraz 2 testowe (szczelności i Bowie-Dick)
- panel sterowania zabezpieczony wielopoziomowym systemem haseł

Archiwizacja

- wbudowana drukarka igłowa
- elektroniczny rejestrator danych procesu sterylizacji (opcja)

Opcje dla zastosowań niemedyceńskich

- dodatkowy czujnik temperatury w komorze PT 100
- filtr powietrza wylotowego typu HEPA
- system szybkiego chłodzenia
- system podtrzymania ciśnienia
- bariera biologiczna
- instalacje wewnętrzne wykonane ze stali nierdzewnej

| | AS 666 | AS 669 | AS 6612 | AS6615 | AS 6618 |
|--------------------------|--------|--------|---------|--------|---------|
| Wersja | | | | | |
| - przelotowa | • | • | • | • | • |
| - nieprzelotowa | • | • | • | | |
| Pojemność komory | | | | | |
| - jednostki wsadu (STU) | 4 | 6 | 8 | 10 | 12 |
| - litry | 334* | 459* | 605* | 756 | 897 |
| Wymiary | | | | | |
| - szerokość (mm) | | | 1170 | | |
| - głębokość (mm) | 970* | 1225* | 1525* | 1835 | 2125 |
| - wysokość (mm) | | | 1900 | | |
| Energia elektryczna (kW) | | 38,5 | | 56,5 | |

* Sterylizatory nieprzelotowe mają pojemność większą o 40 litrów i są głębsze o 90mm



AS 366

AS 366 o pojemności 2 STU (150 litrów) stosowany jest jako sterylizator towarzyszący do serii AS 66, ale również doskonale sprawdza się jako samodzielna jednostka w małych sterylizatorniach.

Sterylicator parowy AS 366 jest najmniejszym sterylizatorem na pełne jednostki wsadu i znakomicie sprawdza się jako urządzenie uzupełniające dla sterylizatorów AS 66. Stanowi on doskonałe rozwiązanie dla centralnych sterylizatori, które potrzebują dwa sterylizatory, o różnych pojemnościach.

AS 366 wykorzystuje najlepsze rozwiązania stosowane we wszystkich sterylizatorach firmy SMS, dlatego swobodnie może być stosowany jako podstawowe urządzenie, tam gdzie dziennie sterylizuje się niewielkie ilości produktów.

Budowa

- drzwi otwierane automatycznie
- wbudowana wytwornica pary
- system oszczędzania wody chłodzącej
- komora, płaszcz i drzwi wykonane ze stali nierdzewnej AISI 316L
- rama i obudowa wykonane ze stali nierdzewnej AISI 304
- instalacje wewnętrzne wykonane ze stali nierdzewnej

Akcesoria

- wózki wsadowe do koszy
- wózki wsadowe z półkami z blachy – 2 półki
- wózki wsadowe z półkami z drutu – 2 półki
- wózki transportowe
- kosze sterylizacyjne – 580 x 280 x 260 mm
- kosze sterylizacyjne – 580 x 280 x 130 mm
- system uzdatniania wody
- cichobieżny kompresor bezolejowy

Sterowanie

- 5,7" panel sterowania z kolorowym ekranem dotykowy LCD
- programy: 18 sterylizacyjnych oraz 2 testowe (szczelności i Bowie-Dick)
- panel sterowania zabezpieczony wielopoziomowym systemem haseł

Archiwizacja

- wbudowana drukarka igłowa

Opcje dla zastosowań niemedycznych

- dodatkowy czujnik temperatury w komorze PT 100
- filtr powietrza wylotowego typu HEPA

| | AS 366 |
|--------------------------|--------|
| Wersja | |
| - przelotowa | • |
| - nieprzelotowa | |
| Pojemność komory | |
| - jednostki wsadu (STU) | 2 |
| - litry | 150 |
| Wymiary | |
| - szerokość (mm) | 800 |
| - głębokość (mm) | 975 |
| - wysokość (mm) | 1900 |
| Energia elektryczna (kW) | 20 |





AS 44

Seria sterylizatorów parowych AS 44 składa się z dwóch modeli o niewielkich wymiarach, co sprawia, że są one idealnym rozwiązaniem dla małych i podręcznych sterylizatori lub też jako urządzenia uzupełniające np. dla bloku operacyjnego.

SMS stworzył sterylizatory serii AS 44 z myślą o małych i podręcznych sterylizatoriach, gdzie codzienne zapotrzebowanie na sterylizację nie jest duże i często istnieją ograniczenia przestrzenne. Serię tę tworzą dwa sterylizatory o pojemnościach 100 oraz 150 litów, charakteryzujące się niewielkimi wymiarami gabarytowymi. To w połączeniu z nowoczesnymi i sprawdzonymi rozwiązaniami, znanymi z serii AS 66 oraz 7" ekranem dotykowym pozwalającym na łatwą obsługę sterylizatora sprawia, że sterylizatory AS 44 są chętnie wybierane do mniejszych placówek medycznych.

Budowa

- drzwi otwierane automatycznie
- wbudowana wytwornica pary
- system oszczędzania wody chłodzącej
- komora, płaszcz i drzwi wykonane ze stali nierdzewnej AISI 316L
- rama i obudowa wykonane ze stali nierdzewnej AISI 304
- instalacje wewnętrzne wykonane z materiałów nierdzewnych

Akcesoria

- wózki wsadowe do koszy
- wózki wsadowe z półkami z blachy – 2 półki
- wózki wsadowe z półkami z drutu – 2 półki
- wózki transportowe
- kosze sterylizacyjne AS 446
585 x 365 x 170 mm
- kosze sterylizacyjne AS 449
436 x 365 x 170 mm
- system uzdatniania wody
- cichobieżny kompresor bezolejowy

Sterowanie

- 7" panel sterowania z kolorowym ekranem dotykowy LCD
- programy: 19 sterylizacyjnych oraz 2 testowe (szczelności i Bowie-Dick)
- panel sterowania zabezpieczony wielopoziomowym systemem haseł

Archiwizacja

- wbudowana drukarka igłowa
- elektroniczny rejestrator danych procesu sterylizacji (opcja)

Opcje dla zastosowań niemedycznych

- dodatkowy czujnik temperatury w komorze PT 100
- filtr powietrza wylotowego typu HEPA
- system szybkiego chłodzenia
- system podtrzymania ciśnienia
- bariera biologiczna
- instalacje wewnętrzne wykonane ze stali nierdzewnej

| | AS 446 | AS 449 |
|--------------------------|--------|--------|
| Wersja | | |
| - przelotowa | • | • |
| - nieprzelotowa | • | • |
| Pojemność komory | | |
| - litry | 103* | 150* |
| Wymiary | | |
| - szerokość (mm) | 800 | |
| - głębokość (mm) | 900 | 1200 |
| - wysokość (mm) | 1615 | |
| Energia elektryczna (kW) | 20 | |

* Sterylizatory nieprzelotowe mają pojemność większą o 6 litrów





SMS 100

Sterylicator SMS100 powstał w odpowiedzi na zapotrzebowanie rynku na niewielkie, ekonomiczne w użytkowaniu i niedrogi urządzenie dla małych sterylizatoriń zlokalizowanych przy blokach operacyjnych, oddziałach zakaźnych, klinikach czy laboratoriach badawczych.

Korzystając z kilkudziesięciu lat doświadczenia, stworzyliśmy nieduży i prosty w obsłudze sterylizator medyczny z potencjałem zastosowania również w laboratoriach. Urządzenie może zostać wyposażone we wszelkie niezbędne funkcje i dostosowane do potrzeb użytkownika.

Do urządzenia rekomendujemy dedykowaną mobilną szafkę ze stali nierdzewnej, w której może zostać zainstalowany kompresor oraz stacja uzdatniania wody niezbędne do prawidłowej pracy urządzenia (opcjonalnie w ofercie).

Budowa

- manualnie otwierane i zamykane drzwi
- wbudowana wytwornica pary
- komora, płaszcz i drzwi wykonane ze stali nierdzewnej AISI 316L
- rama i obudowa wykonane ze stali nierdzewnej AISI 304
- instalacje wewnętrzne wykonane z materiałów nierdzewnych

Akcesoria

- kosze sterylizacyjne 585 x 365 x 170 mm
- system uzdatniania wody
- cichobieżny kompresor bezolejowy

Sterowanie

- 7" panel sterowania z kolorowym ekranem dotykowy LCD
- programy: 15 sterylizacyjnych oraz 2 testowe (szczelności i Bowie-Dick)
- panel sterowania zabezpieczony wielopoziomowym systemem hasel

Archiwizacja

- wbudowana drukarka termiczna

| | SMS 100 |
|--------------------------|---------|
| Wersja | |
| - przelotowa | |
| - nieprzelotowa | • |
| Pojemność komory | |
| - jednostki wsadu (STU) | 1 |
| - litry | 102 |
| Wymiary | |
| - szerokość (mm) | 845 |
| - głębokość (mm) | 935 |
| - wysokość (mm) | 730 |
| Energia elektryczna (kW) | 7 |





P150

Sterylicator plazmowy wykorzystujący nadtlenuk wodoru (H_2O_2) do sterylizacji narzēdzi i materiałŃw wraŹliwych na wysoką temperaturę.

Niskotemperaturowy sterylizator plazmowy P150 jest przeznaczony do sterylizacji narzēdzi medycznych oraz sprzętu wykonanego z materiałŃw wraŹliwych na podwyŹszoną temperaturę. W tym celu wykorzystuje zimną plazmę, która jest wytwarzana w komorze w niskiej próŹni. Podczas procesu sterylizacji 58% nadtlenuk wodoru rozkłada się na tlen i wodę, które sŹ przyjazne dla środowiska i nie wymagają specjalnej procedury utylizacji.

Charakterystyka

- wersje przelotowe i nieprzelotowe
- nie wymaga podłączenia do kanalizacji ani wentylacji*
- prostokątna komora z dwoma poziomami wyposażonymi w prowadnice do koszy sterylizacyjnych
- sterylizowane artykuły są gotowe do użycia natychmiast po zakończeniu procesu sterylizacji

Archiwizacja

- drukarka termiczna z wygodnym sposobem zakładania papieru
- rejestracja przebiegu całego procesu sterylizacji na wydruku, wraz z komunikatami o błędach

Akcesoria

- kosze sterylizacyjne – 680 x 395 x 150 mm

* W przypadku pomieszczeń o powierzchni poniżej 5 m² lub niewystarczającym przepływie powietrza może być wymagana wentylacja

| | P150 |
|--------------------------|------|
| Wersja | |
| - przelotowa | • |
| - nieprzelotowa | • |
| Pojemność komory | |
| - litry | 103 |
| Wymiary | |
| - szerokość (mm) | 860 |
| - głębokość (mm) | 1060 |
| - wysokość (mm) | 1745 |
| Energia elektryczna (kW) | 4 |

Sterowanie

- sterownik mikroprocesorowy zapewnia w pełni automatyczny i bezpieczny przebieg wybranego programu
- kolorowy ekran dotykowy o przekątnej 9,7" po stronie załadowniczej oraz ekran dotykowy o przekątnej 4,3" umożliwiający sterowanie po stronie rozładowniczej
- interaktywny schemat sterylizatora umożliwiający kontrolę przebiegu procesu sterylizacji oraz poszczególnych podzespołów
- wykres aktualnego procesu sterylizacji (temperatura i ciśnienie)
- możliwość zdalnego monitorowania parametrów sterylizacji





UM 642

Dwukomorowa myjnia ultradźwiękowa UM 642 została zaprojektowana jako wszechstronne urządzenie, o niewielkich wymiarach, do wstępnego czyszczenia narzędzi, dające możliwość zarówno mycia ręcznego, jak i ultradźwiękowego. To sprawia, że UM 642 stanowi znakomite uzupełnienie wstępnej obróbki narzędzi w całym procesie technologii centralnych sterylizatorni.

Wyciągana wylewka umożliwia wygodne mycie różnych przedmiotów z każdej strony, a bateria z mieszaczem zapewnia pełną kontrolę temperatury wody. Dla zwiększenia użyteczności myjni, została ona wyposażona w pistolet natryskowy z kompletem 6 wymiennych końcówek. Jeżeli myjnia UM 642 zostanie podłączona do instalacji sprężonego powietrza pistolet może również zostać wykorzystany do suszenia sprężonym powietrzem.

Bardzo intuicyjny i prosty w obsłudze panel sterowania umożliwia zaprogramowanie temperatury kąpeli, czasu mycia oraz wybór trybu pracy ultradźwięków (impulsowy lub ciągły). Wyświetlacz w części ultradźwiękowej pozwala na łatwą kontrolę aktualnej temperatury kąpeli myjącej oraz czasu pozostałego do jej zakończenia.

W celu ochrony pracowników przed falami ultradźwiękowymi komora z modułem ultradźwiękowym posiada pokrywę z uszczelką.

| UM 642 | |
|--|---------|
| Wymiary komory | |
| - szerokość (mm) | 600 |
| - wysokość (mm) | 400 |
| - głębokość (mm) | 250 |
| Wymiary gabarytowe | |
| - szerokość (mm) | 1400 |
| - wysokość (mm) | 850 |
| - głębokość (mm) | 600 |
| Moduł ultradźwiękowy | |
| - częstotliwość pracy generatora (kHz) | 40 |
| - zakres temperatur (°C) | 20 – 80 |
| - regulacji czasu pracy (min) | 0 – 99 |
| - moc ultradźwięków (kW) | 1 |
| - moc grzewcza (kW) | 1,6 |



Opcja

Jako opcję oferujemy baterię sztorcową z giętką wyciągną wylewką zapewniającą wygodne mycie narzędzi. Wylewkę można dowolnie manewrować precyzyjnie kierując strumień wody co jest szczególnie pomocne przy myciu większych i niestandardowych przedmiotów.



DEKO 260
8 tac DIN 1/1

DEKO

Uchylne
otwieranie
drzwi



Wysoka trwałość oraz wygoda obsługi cechują myjnie z linii DEKO. Drzwi otwierają się na wysokości zapewniającej ergonomiczny załadunek i rozładunek, niezależnie od tego, czy zamontowano cztery wysuwane półki, czy też specjalistyczne wózki myjące. Duży, 7" dotykowy panel sterowania, z przejrzystym i intuicyjnym oprogramowaniem, pozwala użytkownikom w łatwy sposób zarządzać parametrami myjni.



DEKO 2000
8 tac DIN 1/1

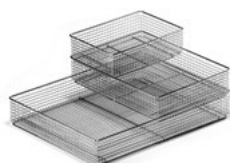


DEKO D32
8 lub 16 tac DIN 1/1

| | DEKO 260 | DEKO 2000 | DEKO D32 NEX | DEKO D32 EXS |
|-----------------------|----------|-----------|--------------|--------------|
| Wymiary komory | | | | |
| - tace DIN 1/1 | 8 | 8 | 8 | 16 |
| - objętość (l) | 204 | 220 | 220 | 360 |
| - szerokość (mm) | 590 | 600 | 600 | 770 |
| - głębokość (mm) | 516 | 610 | 610 | 780 |
| - wysokość (mm) | 672 | 610 | 600 | 600 |
| Wymiary | | | | |
| - szerokość (mm) | 650 | 800 | 800 | 970 |
| - głębokość (mm) | 625 | 710 | 725 | 895 |
| - wysokość (mm) | 1850 | 1970 | 1970 | 1970 |



Mycie
laparoskopów



Tace narzędziowe



Mycie zestawów
anestezjologicznych



MD10

Myjnie MD

Pionowo
otwierane
drzwi



Wygospodarowanie niezbędnej powierzchni dla wszystkich urządzeń w centralnej sterylizatorni często jest sporą przeszkodą. W odpowiedzi na tego typu trudności wprowadziliśmy do oferty myjnie dezynfekторы serii MD, które zapewniają najwyższą jakość mycia i dezynfekcji w niewielkich rozmiarach. Dodatkowym rozwiązaniem wpływającym na oszczędność miejsca są pionowo przesuwane drzwi.

Intuicyjne i łatwe w użyciu oprogramowanie umożliwia ustawienie parametrów myjni. Rozbudowany system konfiguracji programów użytkownika, które mogą składać się z 10 faz oraz fazy suszenia, pozwala na idealne dopasowanie urządzenia do własnych potrzeb. Myjnie pozwalają wybierać programy na podstawie wartości A_0 , która informuje o efekcie procesu dezynfekcji, oraz monitorować ją w czasie rzeczywistym.



MD15

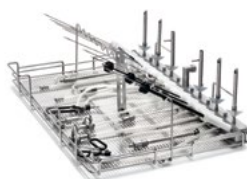
z systemem automatycznego załadunku i rozładunku

| | MD 10 | MD 15 |
|-----------------------|----------|----------|
| Wymiary komory | | |
| - tace DIN 1/1 | 10 do 12 | 15 do 18 |
| - objętość (l) | 280 | 417 |
| - szerokość (mm) | 550 | 626 |
| - głębokość (mm) | 620 | 812 |
| - wysokość (mm) | 685 | 685 |
| Wymiary | | |
| - szerokość (mm) | 780 | 900 |
| - głębokość (mm) | 800 | 1000 |
| - wysokość (mm) | 1950 | 1942 |

Mycie i dezynfekcja posiadanych narzędzi w jednym urządzeniu stanowi spore wyzwanie dla każdego użytkownika. By rozwiązać ten problem myjnia MD10 posiada szeroki wachlarz specjalnie zaprojektowanego wyposażenia. Umożliwia ono mycie narzędzi od tych najprostszych, układanych na tacach, a na specjalistycznych skończywszy. Rozwiązania te zapewniają optymalne wykorzystanie przestrzeni myjącej, tym samym zmniejszając koszty mycia.



Wózki myjące



Mycie narzędzi do chirurgii małoinwazyjnej



Wózki transportowe



Tace narzędziowe



Mycie zestawów anestezjologicznych



Mycie narzędzi Da Vinci (MD15)



Mycie kontenerów



ASL

Nowoczesna i bardzo wydajna rodzina sterylizatorów parowych ASL dedykowana jest do pracy w laboratoriach i placówkach badawczych.

Potrzeby sterylizacji narzędzi, materiałów niemedyceńskich, odpadów czy płynów różnią się pomiędzy laboratoriami. Wychodząc naprzeciw indywidualnym potrzebom naszych klientów oferujemy 6 wersji sterylizatorów, które umożliwiają dobór optymalnego rozwiązania.

Wersje sterylizatora

| | B | M | V | MS | MV | MSV |
|-------------------------------|---|---|---|----|----|-----|
| System szybkiego chłodzenia | | • | | • | • | • |
| Pompa próżniowa | | | • | | • | • |
| System podtrzymania ciśnienia | | | | • | | • |

Dodatkowo, każda wersja może być wyposażona w filtr powietrza wylotowego typu HEPA 0,2 µm (wersja+FA)

przykład

ASL 80 MS+FA – 80 litrowy sterylizator z systemem szybkiego chłodzenia, podtrzymanie ciśnienia oraz filtrem powietrza wylotowego typu HEPA 0,2 µm

Charakterystyka

- Komora cylindryczna wykonana ze stali nierdzewnej AISI 316L
- Funkcja autostartu
- 20 programów sterylizacyjnych
- Wersje V, MV, MSV posiadają 2 dodatkowe programy testowe (Bowie-Dick i test szczelności)
- Dodatkowy czujnik temperatury (PT 100) w komorze
- Automatyczne ryglowanie pokrywy z blokadą temperaturową
- Funkcja aparatu KOCHA
- Zamknięty obieg wody chłodzącej oszczędzający wodę i energię elektryczną dla modeli M
- Zakres regulacji temperatury 60 – 136°C
- Port walidacyjny
- Funkcja automatycznego czyszczenia wytwornicy pary
- System chłodzenia zrzutu kondensatu do wartości bezpiecznej dla instalacji kanalizacyjnej

| | ASL 60 | ASL 80 | ASL 100 |
|-------------------------------|--------|--------|---------|
| Maksymalny zalecany załadunek | | | |
| - narzędzia (kg) | 20 | 30 | 40 |
| - materiały (kg) | 10 | 17 | 25 |
| - płyny (l) | 15 | 211 | 30 |
| Pojemność komory | | | |
| - średnica (mm) | | 413 | |
| - głębokość (mm) | 460 | 610 | 760 |
| - pojemność użytkowa (l) | 64 | 84 | 104 |
| Wymiary gabarytowe | | | |
| - szerokość (mm) | | 735 | |
| - głębokość (mm) | | 600 | |
| - wysokość (mm) | 797 | 947 | 1097 |
| Energia elektryczna (kW) | | 7 | 10 |



F108



PROTEC

Najbardziej zaawansowane i niezawodne zgrzewarki na rynku medycznym i farmaceutycznym. Są one wykonane z najlepszych dostępnych materiałów, aby za każdym razem zapewnić ochronę i sterylność narzędziom.

Zgodnie z normą ISO 11607-2 proces zgrzewania musi być walidowany. Aby sprostać temu wymaganiu, firma Famos wprowadziła w zgrzewarkach serii PROTEC unikalne rozwiązanie ciągłej kontroli trzech parametrów zgrzewania: temperatury, prędkości oraz siły zgrzewu. Parametry te są sprawdzane dla każdego zgrzewu, a w przypadku, gdy któryś z nich jest nieprawidłowy urządzenie sygnalizuje to operatorowi i przerywa proces zgrzewania.

By ułatwić zarządzanie przechowywaniem wysterylizowanych narzędzi modele F110 i F220 wyposażone są w drukarki, które umożliwiają znakowanie zgrzewanych opakowań między innymi datą przydatności i kodem kreskowym.

F110

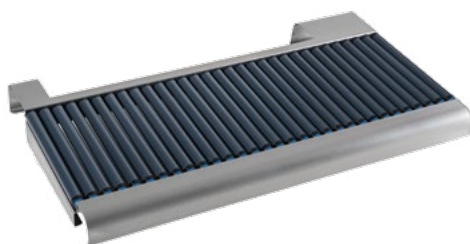


F220



| | F108 | F110 | F220 |
|------------------------------------|------|------|------|
| Liczba linii wyświetlacza | 2 | | 6 |
| Zgrzew | | 15 | |
| - szerokość zgrzewu rowkowego (mm) | | 15 | |
| - szerokość zgrzewu płaskiego (mm) | 12 | | 15 |
| - szybkość zgrzewania (m / min) | 8 | | 10 |
| - regulacja temperatury | • | • | • |
| Opcje drukowania | | | |
| - wbudowana drukarka | | • | • |
| - data pakowania i ważności | | • | • |
| - opis pakietu | | • | • |
| Wymiary | | | |
| - szerokość (mm) | 438 | | 527 |
| - głębokość (mm) | 137 | | 162 |
| - wysokość (mm) | 289 | | 314 |

Akcesoria



- Blat przedni z rolkami



- Nadstawka
- Dystrybutor rolkowy

Stoły ze stali nierdzewnej



Konstrukcja nośna i blat wykonane są ze stali kwasoodpornej, co zapewnia im wieloletnią trwałość i estetyczny wygląd. Stopki stołu umożliwiają płynną regulację wysokości w zakresie ± 1 cm.

Wysokie – 87 cm

| Szerokość 60 (cm) | |
|-------------------|---------|
| model | długość |
| SR6.6.W | 60 |
| SR8.6.W | 80 |
| SR9.6.W | 90 |
| SRI0.6.W | 100 |
| SRI1.6.W | 110 |
| SRI2.6.W | 120 |
| SRI3.6.W | 130 |
| SRI4.6.W | 140 |
| SRI5.6.W | 150 |
| SRI6.6.W | 160 |
| SRI7.6.W | 170 |
| SRI8.6.W | 180 |
| SRI9.6.W | 190 |
| SR20.6.W | 200 |

| Szerokość 70 (cm) | |
|-------------------|---------|
| model | długość |
| SR6.7.W | 60 |
| SR8.7.W | 80 |
| SR9.7.W | 90 |
| SRI0.7.W | 100 |
| SRI1.7.W | 110 |
| SRI2.7.W | 120 |
| SRI3.7.W | 130 |
| SRI4.7.W | 140 |
| SRI5.7.W | 150 |
| SRI6.7.W | 160 |
| SRI7.7.W | 170 |
| SRI8.7.W | 180 |
| SRI9.7.W | 190 |
| SR20.7.W | 200 |

| Szerokość 90 (cm) | |
|-------------------|---------|
| model | długość |
| SRI4.9.W | 140 |
| SRI8.9.W | 180 |

Niskie – 75 cm

| Szerokość 60 (cm) | |
|-------------------|---------|
| model | długość |
| SR6.6.N | 60 |
| SR8.6.N | 80 |
| SR9.6.N | 90 |
| SRI0.6.N | 100 |
| SRI1.6.N | 110 |
| SRI2.6.N | 120 |
| SRI3.6.N | 130 |
| SRI4.6.N | 140 |
| SRI5.6.N | 150 |
| SRI6.6.N | 160 |
| SRI7.6.N | 170 |
| SRI8.6.N | 180 |
| SRI9.6.N | 190 |
| SR20.6.N | 200 |

| Szerokość 70 (cm) | |
|-------------------|---------|
| model | długość |
| SR6.7.N | 60 |
| SR8.7.N | 80 |
| SR9.7.N | 90 |
| SRI0.7.N | 100 |
| SRI1.7.N | 110 |
| SRI2.7.N | 120 |
| SRI3.7.N | 130 |
| SRI4.7.N | 140 |
| SRI5.7.N | 150 |
| SRI6.7.N | 160 |
| SRI7.7.N | 170 |
| SRI8.7.N | 180 |
| SRI9.7.N | 190 |
| SR20.7.N | 200 |

| Szerokość 90 (cm) | |
|-------------------|---------|
| model | długość |
| SRI4.9.N | 140 |
| SRI8.9.N | 180 |

Na specjalne zamówienie wykonujemy dowolny wymiar stołu

Wyposażenie dodatkowe stołów

| | |
|---|-------|
| Półka dolna | PD |
| Nadstawka z dwoma półkami, oświetleniem i gniazdami elektrycznymi | NDO |
| Nadstawka z dwoma półkami | ND |
| Szafka szer. 40 cm z półką i zamkiem (wyk. prawe/lewe) | SP6Z |
| Szafka szer. 40 cm z trzema szufladami | SS6 |
| Komplet kółek śr. 10 cm, obrotowe w tym dwa z blokadą | KK-10 |
| Komplet odbojów bocznych śr. 10 cm | KO-10 |

Nadstawka NDO

Nadstawka NDO przeznaczona jest do zamontowania na stole roboczym. Składa się z dwóch półek umieszczonych między dwoma podporami.



Wyposażona jest w oświetlenie oraz dwa gniazda elektryczne, umożliwiające podłączenie urządzeń elektrycznych, na przykład zgrzewarka do opakowań, lampa ze szkłem powiększającym. Maksymalne obciążenie: 6A, 230V



Szafka SP6Z

Szafka o szerokości 40 cm, z półką i drzwiczkami, umieszczona pod blatem stołu. Drzwi szafki są wyposażone w zamek.

Stoły zlewozmywakowe

Stół wykonany jest ze stali kwasoodpornej, co zapewnia mu wieloletnią trwałość, estetyczny wygląd i łatwość utrzymania w czystości.

Blat stołu może być wyposażony w jedną, dwie lub trzy komory. Stopki stołu zapewniają płynną regulację jego wysokości, w zakresie ± 1 cm.

Stół wymaga podłączenia do odpływu instalacji kanalizacyjnej, na wysokości max. 43 cm od podłogi.



baterie nie są częścią standardowej oferty

Produkowane są stoły o parametrach:

| | |
|---------------|----------------------------|
| długość | od 80 do 200 cm (co 10 cm) |
| szerokość | 60 lub 70 cm |
| wysokość | 87 cm |
| liczba komór | jedna, dwie lub trzy |
| wymiary komór | 60 x 40 x 25 cm |

Wysokie – 87cm, z jedną komorą

| Szerokość 60 (cm) | | Szerokość 70 (cm) | |
|-------------------|---------|-------------------|---------|
| model | długość | model | długość |
| SRZ 8.6.1.64 | 80 | SRZ 8.7.1.64 | 80 |
| SRZ 9.6.1.64 | 90 | SRZ 9.7.1.64 | 90 |
| SRZ 10.6.1.64 | 100 | SRZ 10.7.1.64 | 100 |
| SRZ 11.6.1.64 | 110 | SRZ 11.7.1.64 | 110 |
| SRZ 12.6.1.64 | 120 | SRZ 12.7.1.64 | 120 |
| SRZ 13.6.1.64 | 130 | SRZ 13.7.1.64 | 130 |
| SRZ 14.6.1.64 | 140 | SRZ 14.7.1.64 | 140 |
| SRZ 15.6.1.64 | 150 | SRZ 15.7.1.64 | 150 |
| SRZ 16.6.1.64 | 160 | SRZ 16.7.1.64 | 160 |
| SRZ 17.6.1.64 | 170 | SRZ 17.7.1.64 | 170 |
| SRZ 18.6.1.64 | 180 | SRZ 18.7.1.64 | 180 |
| SRZ 19.6.1.64 | 190 | SRZ 19.7.1.64 | 190 |
| SRZ 20.6.1.64 | 200 | SRZ 20.7.1.64 | 200 |

Wysokie – 87cm, z dwiema komorami

| Szerokość 60 (cm) | | Szerokość 70 (cm) | |
|-------------------|---------|-------------------|---------|
| model | długość | model | długość |
| SRZ 14.6.2.64 | 140 | SRZ 14.7.2.64 | 140 |
| SRZ 15.6.2.64 | 150 | SRZ 15.7.2.64 | 150 |
| SRZ 16.6.2.64 | 160 | SRZ 16.7.2.64 | 160 |
| SRZ 17.6.2.64 | 170 | SRZ 17.7.2.64 | 170 |
| SRZ 18.6.2.64 | 180 | SRZ 18.7.2.64 | 180 |
| SRZ 19.6.2.64 | 190 | SRZ 19.7.2.64 | 190 |
| SRZ 20.6.2.64 | 200 | SRZ 20.7.2.64 | 200 |

Wysokie – 87cm, z trzema komorami

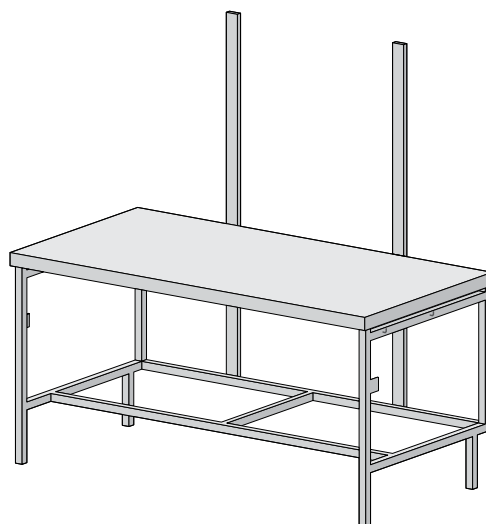
| Szerokość 60 (cm) | | Szerokość 70 (cm) | |
|-------------------|---------|-------------------|---------|
| model | długość | model | długość |
| SRZ 20.6.3.64 | 200 | SRZ 20.7.3.64 | 200 |

Na specjalne zamówienie, wykonywane są stoły o dowolnych wymiarach gabarytowych oraz z dodatkowym wyposażeniem, jak: • pełna zabudowa • półki dolne

Stanowiska do pakietowania

Stanowiska do zgrzewania i pakietowania stosowane są między innymi w centralnych sterylizatorniach i blokach operacyjnych. Przeznaczone są do pakietowania zestawów narzędziowych przed sterylizacją i składają się ze stołu roboczego oraz opcjonalnie półek.

Stół wykonany jest z blachy i profili zamkniętych ze stali kwasoodpornej. Stopki stołu zapewniają płynną regulację jego wysokości, w zakresie ± 1 cm.



Wyposażenie dodatkowe:

- zgrzewarka rotacyjna do opakowań foliowo-papierowych
- dystrybutor opakowań foliowo-papierowych z nożem krążkowym wraz z półką
- lampa ze szkłem powiększającym
- szafki (strona 5)
- kosze (strona 15)

| model | długość | szerokość | Wysokość | |
|-------|---------|-----------|----------|-----------|
| | | | blatu | całkowita |
| STP-1 | 140 | 90 | 87 | 167 |

Istnieje możliwość wykonania również stanowiska w wersji mobilnej

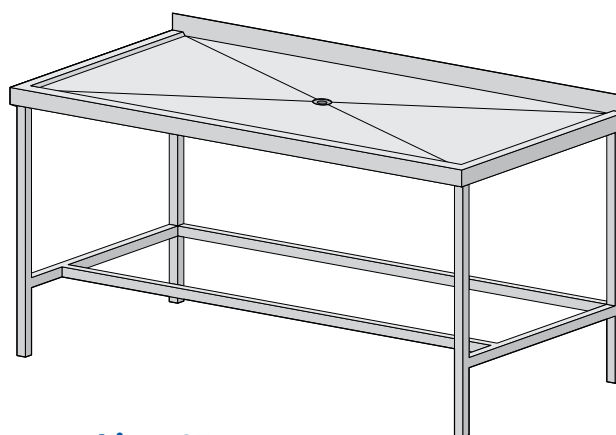
Stoły ociekowe

Blat i stelaż stołu wykonane są ze stali kwasoodpornej, co zapewnia mu wieloletnią trwałość, estetyczny wygląd i łatwość utrzymania w czystości. Stopki stołu zapewniają płynną regulację wysokości w zakresie ± 1 cm. Błat wyposażony jest w rant od strony ściany (30 mm).

Woda z blatu odprowadzana może być węzłem elastycznym do:

- przyłącza syfonu (jeżeli obok ustawiony jest stół roboczy zlewozmywakowy typu SRZ lub umywalka)
- do pionu kanalizacyjnego poprzez syfon
- do kratki ściekowej

Stół ociekowy może być dodatkowo wyposażony w półkę PD



Wysokie – 87cm

| Szerokość 60 (cm) | | Szerokość 70 (cm) | |
|-------------------|---------|-------------------|---------|
| model | długość | model | długość |
| SO-6.6 | 60 | SO-7.7 | 70 |
| SO-7.6 | 70 | SO-9.7 | 90 |
| SO-9.6 | 90 | SO-12.7 | 120 |
| SO-12.6 | 120 | SO-14.7 | 140 |
| SO-14.6 | 140 | SO-16.7 | 160 |
| SO-16.6 | 160 | SO-18.7 | 180 |
| SO-18.6 | 180 | | |

Stół podświetlany

Stoły robocze serii SRI4P przeznaczone są do przeglądania, sortowania i składania bielizny operacyjnej w centralnych sterylizatorniach.

W środkowej części blatu znajduje się matowa, hartowana szyba, pod którą umieszczone jest źródło światła.

Stoły wyposażone są w gniazda wtykowe, umożliwiające podłączenie dodatkowego wyposażenia elektrycznego, np. elektrycznych noży do cięcia materiałów opatrunkowych.

Konstrukcja stołów umożliwia łączenie ich w zestawy ze stołami typ SR, by zwiększyć powierzchnię roboczą. Stopki stołu umożliwiają płynną regulację wysokości, w zakresie ± 1 cm.

| model | długość | szerokość | wysokość |
|-------|---------|-----------|----------|
| SRI4P | 140 | 90 | 87 |

Istnieje możliwość wykonania stołu o innych wymiarach, przy czym wymiar obszaru podświetlanego są niezmiennie



- Wymiary obszaru podświetlonego: dł. 85 x szer. 60 cm (ok. 0,5 m²)
- Szyba hartowana
- Płyta rozpraszająca światło pod szybą hartowaną
- Obciążenie gniazd elektrycznych max. 6A, 230 V
- Podświetlenie LED
- Konstrukcja nośna, blat i obudowa kasety wykonana ze stali kwasoodpornej

Wózek do dezynfekcji narzędzi



Wózek przeznaczony jest do dostarczania na sale operacyjne zestawów narzędzi, a po zakończeniu operacji, wywozu skażonych narzędzi do sterylizatorni. Wywóz narzędzi prowadzony jest w szczelnie zamkniętym pojemniku, który może być wypełniony środkiem dezynfekującym. Dzięki takiemu rozwiązaniu wstępna dezynfekcja może być rozpoczęta już na sali operacyjnej.

Konstrukcja nośna wózka wykonana jest z kwasoodpornych profili zamkniętych, w których zamontowana jest półka dolna. W górnej części wózka umieszczony jest hermetyczny pojemnik ze stali kwasoodpornej. Pojemnik jest wyjmowany, co ułatwia dezynfekcję i sterylizację. Wózek posiada cztery kółka z obrotnicami, z których dwa są blokowane. Wózek wyposażony jest w odboje gumowe. Konstrukcja wózka i pojemników dostosowana jest wymiarowo do max. tacy o wymiarach dł. 480 x szer. 250 x wys. 50 mm (Taca SMS S45).

| model | długość | szerokość | wysokość |
|--------|---------|-----------|----------|
| WDN-63 | 74 | 35,5 | 85 |

Wózek zabiegowy



Wózek przeznaczony jest do rozkładania małych zestawów narzędziowych w salach zabiegowych, oddziałach pomocy doraźnej, gabinetach stomatologicznych.

Stelaż wózka oraz półka wykonane są ze stali kwasoodpornej. Dolna półka oraz taca są wyjmowane, co ułatwia ich dezynfekcję i sterylizację. Wózek posiada cztery kółka z obrotnicą, z których dwa są blokowane. Wózek wyposażony jest w odboje gumowe. Konstrukcja wózka dostosowana jest wymiarowo do wielkości sterylizacyjnej jednostki wsadu.

| model | długość | szerokość | wysokość |
|--------|---------|-----------|----------|
| WAZ-63 | 74 | 35,5 | 85 |

Wózek uniwersalny

Wózki przeznaczone są do transportu materiałów sterylnych, pakietów, koszy, narzędzi, leków w centralnych sterylizatorniach, w blokach operacyjnych, na oddziałach łóżkowych, w aptekach, itp. Wielkość wózka dostosowana jest do jednostek wsadu, stanowiących jeden z elementów systemu transportowo-magazynowego (jednostka wsadu 60 x 30 x 30 cm).

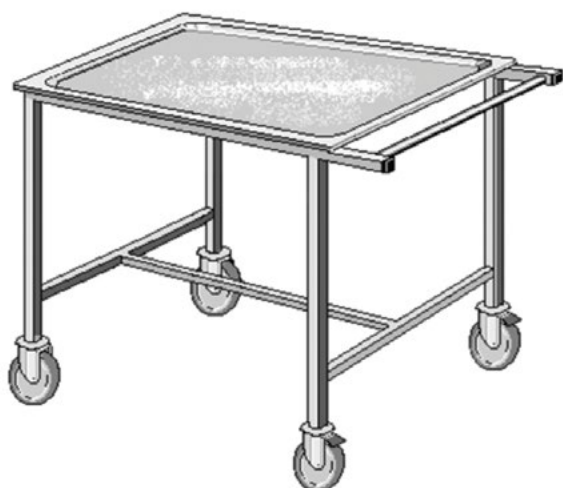
Konstrukcja nośna wózka i półki wykonane są ze stali kwasoodpornej, zapewniającej łatwe utrzymanie w czystości i estetyczny wygląd. Zwrotność wózka zapewniają cztery kółka jezdne z obrotnicą (w tym dwa z blokadą). Wózek wyposażony jest w odboje gumowe. Wszystkie krawędzie zaokrąglone. Wózki wykonywane są w trzech wersjach podstawowych w zależności od wymiarów użytkowych półki.



| model | długość | szerokość | wysokość |
|--------|---------|-----------|----------|
| WTS612 | 120 | 60 | 87 |
| WTS69 | 90 | 60 | 87 |
| WTS66 | 60 | 60 | 87 |

Na życzenie wykonujemy wózki o innych wymiarach.

Wózek opatrunkowy



Wózek używany jest w salach operacyjnych i zabiegowych do układania zestawów narzędziowych

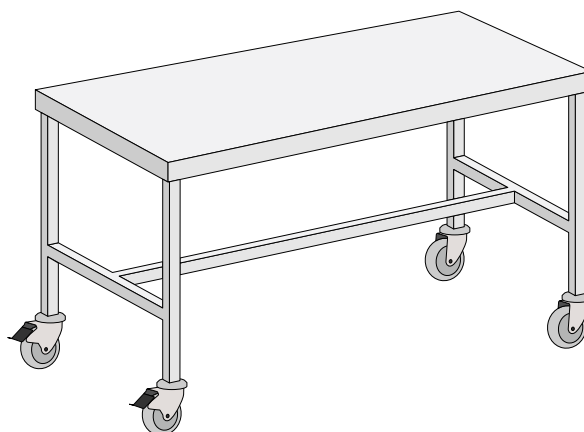
Stelaż stolika wykonany jest z profili zamkniętych ze stali kwasoodpornej z uchwytem do prowadzenia. Wyposażony jest w cztery kółka z obrotnicami, w tym dwa z blokadą. Wózek wyposażony jest w odboje gumowe. Na stelażu ułożona jest taca tłoczona, zdejmowalna w celu łatwego mycia i utrzymania w czystości.

| model | długość | szerokość | wysokość |
|-------|---------|-----------|----------|
| WO-75 | 56 | 75 | 88 |

Wózki (stoliki narzędziowe)

Wózki przeznaczone są do układania zestawów narzędziowych, ustawiania aparatów kontrolno-pomiarowych, naczyń chirurgicznych i tac w salach operacyjnych i gabinetach zabiegowych.

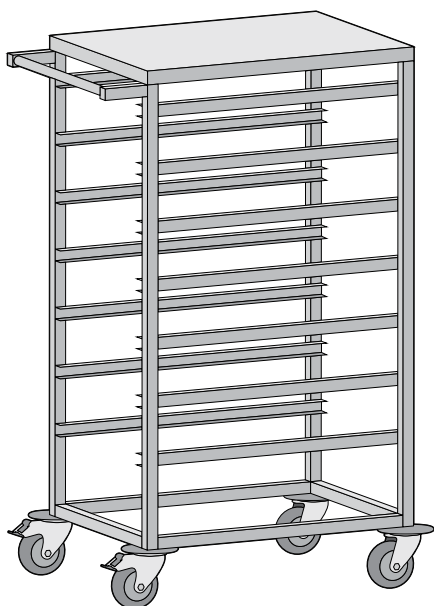
Konstrukcja nośna, blat wózka i półka wykonane są z profili zamkniętych i blach kwasoodpornych. Przemieszczanie wózka zapewniają cztery kółka jezdne z obrotnicami, w tym dwa z blokadą.



Na życzenie klienta wykonujemy wózki o innych wymiarach gabarytowych.

| model | długość | szerokość | wysokość | półka |
|---------|---------|-----------|----------|-------|
| SN-95 | 90 | 50 | 87 | |
| SN-95P | 90 | 50 | 87 | ✓ |
| SN-126 | 120 | 60 | 87 | |
| SN-126P | 120 | 60 | 87 | ✓ |

Wózek otwarty



Pojemniki i kosze sprzedawane osobno

Wózki WZO przystosowane są do transportu tac, kuwet, pojemników i koszy zgodnych z systemem modułowym ISO (60 x 40 cm). Umożliwiają one łatwy transport wyrobów medycznych, materiałów sterylnych, pakietów i leków z apteki czy magazynu na oddziały.

Siedem prowadnic w rozstawie 12,5 cm pozwala na efektywne wykorzystanie pojemności wózka przy użyciu tac i kuwet o różnej wysokości.

Konstrukcja nośna wózka, blat i prowadnice wykonane są ze stali kwasoodpornej, zapewniającej łatwe utrzymanie wózka w czystości i estetyczny wygląd. Zwrotność wózka zapewniają cztery kółka jezdne z obrotnicą, w tym dwa z blokadą. Wózek wyposażony jest w odboje.

| model | długość z rączką | szerokość | wysokość |
|--------|------------------|-----------|----------|
| WZO-64 | 75 | 46 | 117 |

Wózek do zawieszania arkuszy papieru

Wózek WAP-4 przeznaczony jest do magazynowania i przewożenia arkuszy specjalnego papieru do stanowisk pakowania materiałów i narzędzi przeznaczonych do sterylizacji w centralnych sterylizatorniach.

Rama wózka oraz poręcze służące do wieszania na nich arkuszy papieru wykonane są z kwadratowych profili ze stali kwasoodpornej, która nadaje konstrukcji estetyczny wygląd i zapewnia wieloletnią trwałość.

Wózek posiada rolkowe dociskacze papieru oraz wyposażony jest w cztery kółka, w tym dwa koła z blokadą.



| model | długość | szerokość | wysokość | dopuszczalna ładowność (kg) |
|-------|---------|-----------|----------|-----------------------------|
| WAP-4 | 130 | 43 | 70 | 100 |

Wózek do czystej i brudnej bielizny



Wózki do czystej i brudnej bielizny WZ-91BCB wykonywane są z dwoma półkami ruchomymi (łatwo przestawianymi). Półki ustawia się tradycyjnie poziomo lub w otworze drzwiowym wózka jako pionową osłonę za którą tworzy się przestrzeń do wrzucania worków z brudną bielizną. Wózek dzięki temu spełnia podwójną funkcję z półkami poziomymi do przewozu czystej bielizny, a po przestawieniu w pozycję pionową jako wózek do brudnej bielizny.

Konstrukcja nośna, obudowa, półki i drzwi wózków wykonane są ze stali kwasoodpornej, co zapewnia estetyczny wygląd i ułatwia utrzymanie czystości. Wózek WZ-91BCB wyposażony jest w podwójne drzwi z uszczelką. Drzwi wyposażone są w zamek z kluczem. Zwrotność wózków zapewniają cztery kółka, z czego dwa posiadają blokady.

Wózek wyposażony jest w odboje gumowe. Na specjalne życzenie wózek wykonywany jest na kołach pneumatycznych.

| model | długość | szerokość | wysokość |
|----------|---------|-----------|----------|
| WZ-91BCB | 99 | 66 | 145 |

Wózki do przewozu materiałów sterylnych



Wózki przeznaczone są do transportu materiałów poddawanych sterylizacji, między oddziałami szpitalnymi, a centralną sterylizatornią. Kosze sterylizacyjne, pojemniki i pakiety rozmieszczone są na półkach. Mogą również służyć do transportu butelek z pokarmem z kuchni mlecznych na oddziały.

Konstrukcja nośna, obudowa, półki i drzwi wózków wykonane są ze stali kwasoodpornej, co zapewnia estetyczny wygląd i ułatwia utrzymanie czystości. Wózki wyposażone są w drzwi z uszczelką oraz zamek z kluczem. Zwrotność wózków zapewniają cztery kółka z czego dwa posiadają blokady. Wózek wyposażony jest również w odboje gumowe.

Na specjalne życzenie wózek może być wyposażony w kółka pneumatyczne.

| model | długość | szerokość | wysokość | STU* | liczba drzwi |
|-------|---------|-----------|----------|------|--------------|
| WZ-91 | 111 | 67 | 117 | 9 | 2 |
| WZ-61 | 78 | 67 | 117 | 6 | 1 |
| WZ-31 | 47 | 67 | 117 | 3 | 1 |

* jednostki wsadu sterylizacyjnego – 30 x 30 x 60 cm

Wózek do koszy sterylizacyjnych



Wózek przeznaczony jest do transportu koszy sterylizacyjnych, głównie w centralnych sterylizatoriach. Może być również wykorzystany do transportu pojemników (kontenerów), skrzyń i innych przedmiotów. Wielkość wózka dostosowana jest do jednostek wsadu, stanowiących jeden z elementów systemu transportowo-magazynowego (jednostka wsadu 60 x 30 x 30 cm).

Rama wózka służąca do ustawiania na niej koszy i pojemników wykonana jest ze stali kwasoodpornej, co umożliwia mycie i dezynfekcję wózka. Wózek wyposażony jest w cztery obrotowe kółka jezdne.

| model | długość z rączką | szerokość | wysokość z rączką |
|-------|------------------|-----------|-------------------|
| WZK-1 | 80 | 35 | 80 |

Wózek do materiałów sterylnych

Wózki WZ-35 i WZ-65 przeznaczone są do bliskiego transportu materiałów medycznych, takich jak: narzędzia i rękawice chirurgiczne, bielizna operacyjna, leki i materiały opatrunkowe, płyny infuzyjne, butelki z pokarmem dla niemowląt, itp. Przewożone towary umieszczone są w koszach, na półkach lub w pojemnikach, które zawieszają się na zaczepach wózka. Wózki wraz z wyposażeniem znajdują zastosowanie w sterylizatorniach, blokach operacyjnych, aptekach itp. Wózki wyposażone dodatkowo w tace, **typ TO-63**, zawieszane na dolnej ramie, stosowane są jako ruchome ociekacze w zmywalniach w/w oddziałów.

Wózek składa się z ramy, wykonanej z profili zamkniętych ze stali kwasoodpornej, z zaczepami do wieszania koszy, półek i pojemników. Kosze oraz wszystkie metalowe elementy dodatkowego osprzętu wykonane są również ze stali kwasoodpornej. Wózki dostarczane są bez w/w wyposażenia, które należy zamawiać według wyposażenia dodatkowego regatów listowych. Wyposażenie wózka w cztery kółka jezdne z obrotnikami



(w tym dwa z blokadą) powoduje, że wózek jest bardzo zwrotny i łatwy w obsłudze środkiem transportu. Wózek wyposażony jest w odboje.

| model | długość | szerokość | wysokość |
|-------|---------|-----------|----------|
| WZ-35 | 74 | 45 | 113 |
| WZ-65 | 74 | 65 | 113 |

Regały listwowe stojące



Regały wykonane są z profili zamkniętych, ze stali kwasoodpornej. Pionowe belki posiadają zaczepy do wieszania koszy, półek i pojemników. Stopki regatów umożliwiają płynną regulację wysokości w zakresie 1 cm.

| model | długość | wysokość | szerokość | liczba zaczepów |
|--------|---------|----------|-----------|-----------------|
| RL-12S | 55 | 190 | 65 | 12 |
| RL-6S | 55 | 190 | 35 | 6 |

Regały listwowe oraz regały listwowe stojące dostarczane są bez wyposażenia

Regały listwowe



Regały listwowe, mają zastosowanie w centralnych sterylizatorniach, blokach operacyjnych, aptekach i laboratoriach. Służą do przechowywania materiałów sterylnych w koszach serii KS-60, materiałów szewnych, strzykawek jednorazowych, igieł, rękawic, płynów infuzyjnych, aparatury medycznej itp.

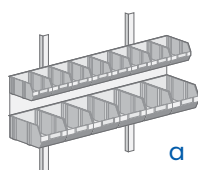
Szczególnie przydatne są w służach ubraniowych do dystrybucji sterylnej odzieży, obuwia, oraz w magazynach materiałów sterylizowanych tlenkiem etylenu.

Przystosowane są do zawieszania na nich koszy sterylizacyjnych, półek, pojemników. Rozstaw listew na ścianie 50 cm.

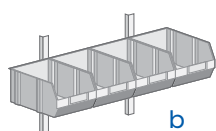
| model | wysokość | liczba zaczepów |
|-------|----------|-----------------|
| RL-3 | 90 | 3 |
| RL-6 | 180 | 6 |

Na życzenie wykonujemy regały o innej długości listew i innej ilości zaczepów.

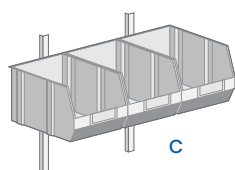
Wyposażenie dodatkowe regałów listwowych



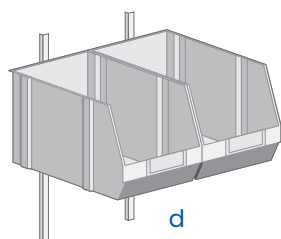
a



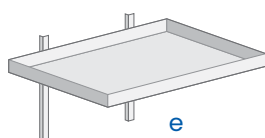
b



c



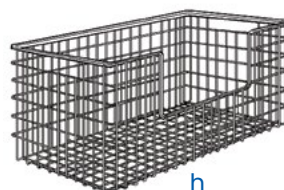
d



e



f, g



h



i

Przedstawione wyroby stanowią osprzęt zawieszany na regałach listwowych typu **RL-3**, **RL-6**, **RL-6S** i **RL-12S**, wózkach transportowych typu **WZ-35** i **WZ-65**.

Metalowe elementy są przystosowane do zawieszania na zaczepach o rozstawie 50 cm. Kosze i elementy z drutu są polerowane elektrochemicznie na lustrzany połysk.

- a. **WP 14** – wieszak z czternastoma pojemnikami
- b. **WP 4** – wieszak z czterema pojemnikami
- c. **WP 3** – wieszak z trzema pojemnikami
- d. **WP 2** – wieszak z dwoma pojemnikami
- e. **TO-63** – taca ociekowa (do wózków WZ35 i WZ65)
- f. **KS-6015** – kosz sterylizacyjny 1/2 STU (57,5 x 28 x 13 cm)
- g. **KS-6030** – kosz sterylizacyjny 1 STU (57,5 x 28 x 26 cm)
- h. **KS-6030W** – kosz sterylizacyjny z otworem bocznym 1 STU (57,5 x 28 x 26 cm)
- i. kosz sterylizacyjny do ociekania i transportu butelek:
 - **KS-6015B1** – 21 butelek do płynów infuzyjnych (0,5 l)
 - **KS-6015B2** – 36 butelek dla niemowląt (0,25 l)

Regały uniwersalne

Konstrukcja regałów dostosowana jest wymiarowo do wielkości jednostki sterylizacyjnej wsadu (dł. 60 x szer. 30 x wys. 30 cm).

Wszystkie krawędzie są zaokrąglone, bezpieczne, zaś stopki z tworzywa zapewniające płynną regulację w zakresie ± 1 cm.

RU – półki pełne **RP** – półki perforowane*



Wysokość 190 cm (6 półek)

Szerokość 30

| model | długość | nośność półki (kg) |
|--------------------|---------|--------------------|
| RU 3/90, RP 3/90 | 90 | 100 |
| RU 3/120, RP 3/120 | 120 | 130 |

Szerokość 60

| model | długość | nośność półki (kg) |
|--------------------|---------|--------------------|
| RU 6/90, RP 6/90 | 90 | 120 |
| RU 6/120, RP 6/120 | 120 | 150 |

Wysokość 175 cm (5 półek)

Szerokość 30

| Model | Długość | nośność półki (kg) |
|------------------------|---------|--------------------|
| RU 3/90-5p, RP 3/90-5p | 90 | 100 |

Szerokość 60

| model | długość | nośność półki (kg) |
|--------------------------|---------|--------------------|
| RU 6/90-5p, RP 6/90-5p | 90 | 120 |
| RU 6/120-5p, RP 6/120-5p | 120 | 150 |

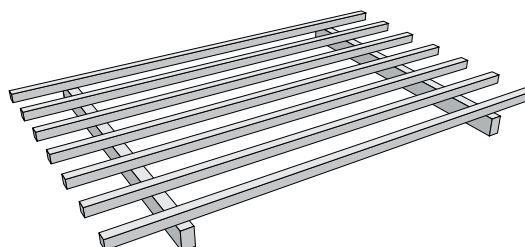
*oczka okrągłe w układzie diagonalnym Rd 25 – 83,5

Na życzenie wykonujemy regały o innych wymiarach gabarytowych, które mogą być wyposażone w kółka jezdne w tym dwa z blokadami.

Paleta magazynowa

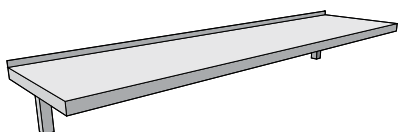
Paleta magazynowa służy do składowania opakowań z materiałami opatrunkowymi, ryzami papieru pakowego, jednorazówkami, korkami, zakrętkami, produktami spożywczymi oraz pojemnikami z koncentratem środków dezynfekcyjnych, materacami, pościelą, itp.

Paleta wykonana jest z prostokątnych profili zamkniętych ze stali kwasoodpornej, zaślepionych na końcach zatyczkami z tworzywa sztucznego. Konstrukcja taka zapewnia im estetyczny wygląd i wieloletnią trwałość oraz ułatwia utrzymanie w czystości.



| model | długość | szerokość | wysokość |
|-------|---------|-----------|----------|
| PM-12 | 120 | 80 | 8 |
| PM-18 | 180 | 80 | 8 |

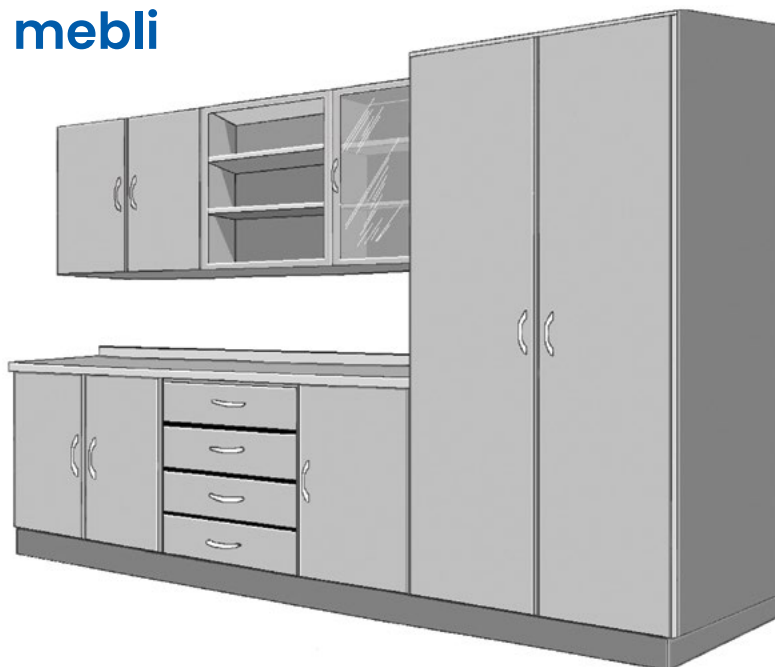
Półka naścienna



Półki przeznaczone są do wyposażania centralnych sterylizatorni, zmywalni, aptek, bloków operacyjnych, wytwórni płynów infuzyjnych, laboratoriów oraz innych oddziałów szpitalnych wymagających wysokiego stopnia czystości.

| model | długość | szerokość |
|-------|---------|-----------|
| PN-12 | 120 | 30 |
| PN-14 | 140 | 30 |
| PN-15 | 150 | 30 |
| PN-16 | 160 | 30 |
| PN-18 | 180 | 30 |

Modułowy system mebli



Metalowe meble kwasoodporne mają zastosowanie w oddziałach szpitalnych o podwyższonych wymogach sanitarnych, takich jak: bloki operacyjne, sale zabiegowe, centralne sterylizatornie, laboratoria mikrobiologiczne i analityczne.

Mogą być również stosowane w aptekach, wytwórniach płynów infuzyjnych, pomieszczeniach do badań endoskopowych, kuchniach oddziałowych, mlecznych, itp.

Meble wykonane są z blachy kwasoodpornej, co

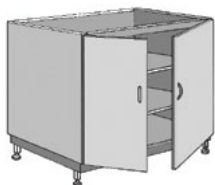
gwarantuje ich wysoką jakość i wieloletnią trwałość. Dzięki swojej modułowej konstrukcji, mogą być zestawiane w dowolnych konfiguracjach.

W skład zestawu wchodzi szafki i szafy stojące, szafki wiszące oraz blaty płaskie

i zlewozmywakowe.

W ramach dodatkowego zamówienia, drzwi i szuflady mogą być wyposażone w zamki na klucz. Na specjalne życzenie, producent zapewnia montaż mebli u odbiorcy.

Szafki (wysokość 82 cm)



Z drzwiczkami i półką

| model | długość | szerokość |
|--------|---------|-----------|
| SLD-80 | 80 | 58 |
| SLD-60 | 60 | 58 |
| SLD-40 | 40 | 58 |



Zlewozmywakowe

| model | długość | szerokość |
|--------|---------|-----------|
| SLZ-80 | 80 | 58 |
| SLZ-60 | 60 | 58 |



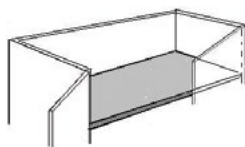
Otwarta z półką

| model | długość | szerokość |
|--------|---------|-----------|
| SLO-80 | 80 | 56 |
| SLO-60 | 60 | 56 |
| SLO-40 | 40 | 56 |



Z czterema szufladami

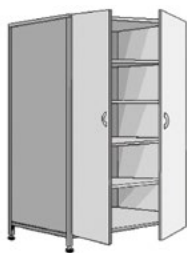
| model | długość | szerokość |
|--------|---------|-----------|
| SLS-60 | 60 | 58 |
| SLS-40 | 40 | 58 |



Półka (dodatkowa)

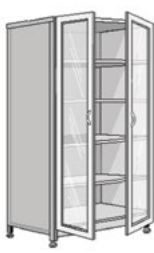
| model | długość |
|-------|---------|
| PS-80 | 80 |
| PS-60 | 60 |
| PS-40 | 40 |

Szafy stojące (wysokość 200 cm)



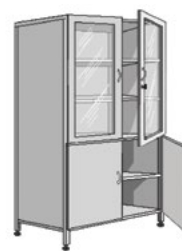
Z drzwiami pełnymi

| model | długość | szerokość |
|-------|---------|-----------|
| SL-80 | 80 | 56 |
| SL-40 | 40 | 56 |



Z przeszklonymi drzwiami

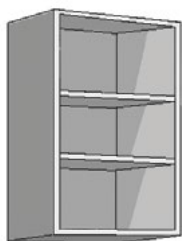
| model | długość | szerokość |
|--------|---------|-----------|
| SLP-80 | 80 | 56 |
| SLP-40 | 40 | 56 |



Z przeszklonymi drzwiami na górze i pełnymi na dole

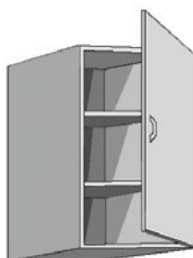
| model | długość | szerokość |
|---------|---------|-----------|
| SLPZ-80 | 80 | 56 |
| SLPZ-40 | 40 | 56 |

Szafki wiszące (wysokość 70 cm)



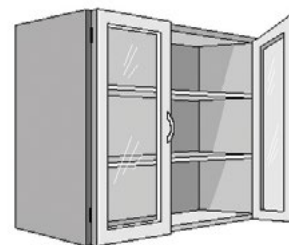
Z dwiema półkami

| model | długość | szerokość |
|---------|---------|-----------|
| SLWO-80 | 80 | 32 |
| SLWO-60 | 60 | 32 |
| SLWO-40 | 40 | 32 |



Z drzwiczkami i dwiema półkami

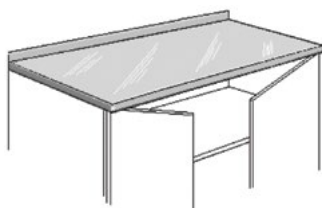
| model | długość | szerokość |
|---------|---------|-----------|
| SLWD-80 | 80 | 34 |
| SLWD-60 | 60 | 34 |



Z drzwiczkami przezroczystymi i dwiema półkami

| model | długość | szerokość |
|----------|---------|-----------|
| SLWDP-60 | 60 | 34 |

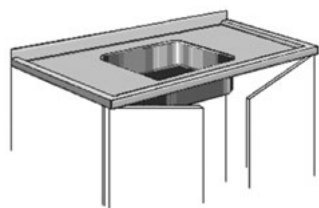
Blat roboczy (grubość 5mm)



| model | długość | szerokość |
|--------|---------|-----------|
| BR-40 | 40 | 60 |
| BR-60 | 60 | 60 |
| BR-80 | 80 | 60 |
| BR-100 | 100 | 60 |
| BR-120 | 120 | 60 |
| BR-140 | 140 | 60 |
| BR-160 | 160 | 60 |
| BR-180 | 180 | 60 |
| BR-200 | 200 | 60 |

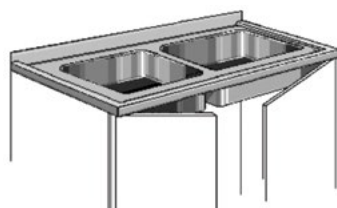
Blaty zlewozmywakowe

Z jedną komorą 60 x 40 x 25 cm



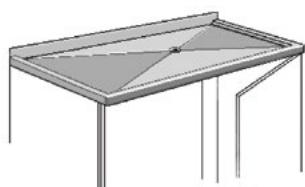
| model | długość | szerokość |
|--------------|---------|-----------|
| BZ 8.6.1.64 | 80 | 60 |
| BZ 10.6.1.64 | 100 | 60 |
| BZ 12.6.1.64 | 120 | 60 |
| BZ 14.6.1.64 | 140 | 60 |
| BZ 16.6.1.64 | 160 | 60 |
| BZ 18.6.1.64 | 180 | 60 |
| BZ 20.6.1.64 | 200 | 60 |

Z dwiema komorami 60 x 40 x 25 cm



| model | długość | szerokość |
|--------------|---------|-----------|
| BZ 14.6.2.64 | 140 | 60 |
| BZ 16.6.2.64 | 160 | 60 |
| BZ 18.6.2.64 | 180 | 60 |
| BZ 20.6.2.64 | 200 | 60 |
| BZ 20.7.2.64 | 200 | 70 |

Blaty ociekowe (grubość 5mm)



| model | długość | szerokość |
|---------|---------|-----------|
| BO-8.6 | 80 | 60 |
| BO-12.6 | 120 | 60 |
| BO-14.6 | 140 | 60 |
| BO-16.6 | 160 | 60 |
| BO-18.6 | 180 | 60 |

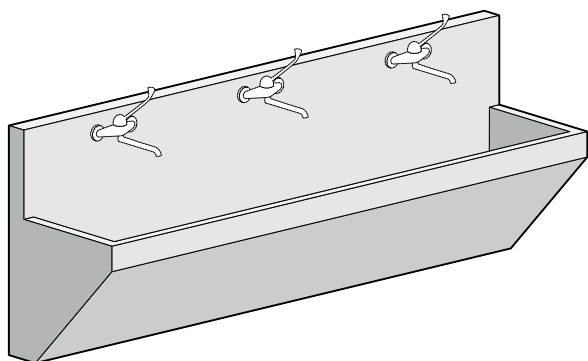
| model | długość | szerokość |
|---------|---------|-----------|
| BO-7.7 | 70 | 70 |
| BO-12.7 | 120 | 70 |
| BO-14.7 | 140 | 70 |
| BO-16.7 | 160 | 70 |
| BO-18.7 | 180 | 70 |

Umywalki chirurgiczne

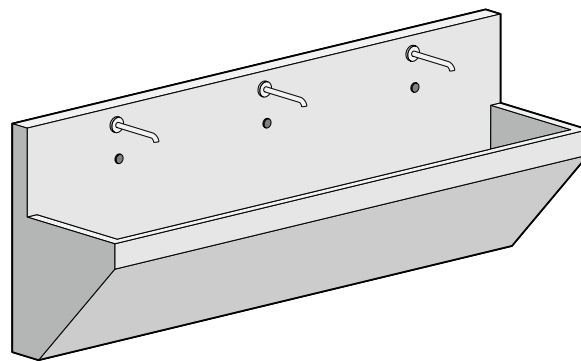
Niezależnie od tego, czy jest to sala zabiegowa, centralna sterylizatornia czy zakład przemysłowy, wszędzie tam, gdzie stosowane są podwyższone wymagania sanitarne i wymagane jest staranne mycie rąk, tam doskonale sprawdzą się nasze umywalki. Jeżeli konieczny jest jeszcze wyższy poziom higieny dostępne są modele umywalek z bateriami bezdotykowymi.

Umywalki bezdotykowe dodatkowo wyposażone są w baterie bezdotykowe z termostatem uruchamiane czujnikami optoelektronicznymi z opóźnieniem około 4 sekund, co zapobiega przypadkowemu uruchomieniu baterii.

Umywalki chirurgiczne



Bezdotykowe umywalki chirurgiczne



Opcjonalne wyposażenie

- baterie do wyboru:
 - lekarskie z przedłużoną dźwignią sterowania (ścienne łokciowe)
 - baterie termostatyczne z przedłużoną dźwignią sterowania
- dozownik mydła w płynie i środków dezynfekcyjnych
- dozownik mydła w płynie i środków dezynfekcyjnych uruchamiany pedalem
- podajniki szczotek chirurgicznych
- pojemniki na zużyte szczotki

| model | stanowiska | długość | szerokość |
|----------|------------|---------|-----------|
| UC-3.MB1 | 1 | 100 | 58,5 |
| UC-3.MB2 | 2 | 150 | 58,5 |
| UC-3.MB3 | 3 | 240 | 58,5 |

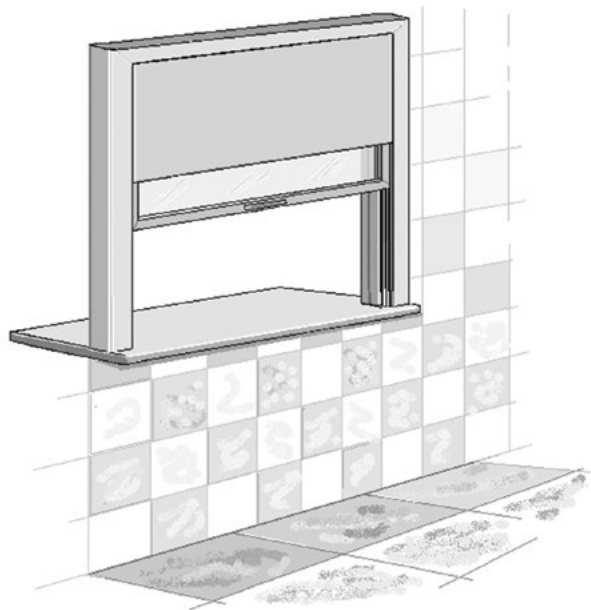
Opcjonalne wyposażenie

- dozownik mydła w płynie i środków dezynfekcyjnych
- dozownik mydła w płynie i środków dezynfekcyjnych uruchamiany pedalem
- podajniki szczotek chirurgicznych
- pojemniki na zużyte szczotki

| model | stanowiska | długość | szerokość |
|----------|------------|---------|-----------|
| UC-3.MS1 | 1 | 100 | 58,5 |
| UC-3.MS2 | 2 | 150 | 58,5 |
| UC-3.MS3 | 3 | 240 | 58,5 |

Oferujemy usługę montażu umywalek oraz instalacji wybranego wyposażenia.

Okno podawcze



Okna podawcze są najprostszym rozwiązaniem umożliwiającym przekazywanie sprzętu pomiędzy pomieszczeniami, z zachowaniem ich rozdziału. Doskonale sprawdzają się jako punkty wydawania lub przyjmowania narzędzi i materiałów.

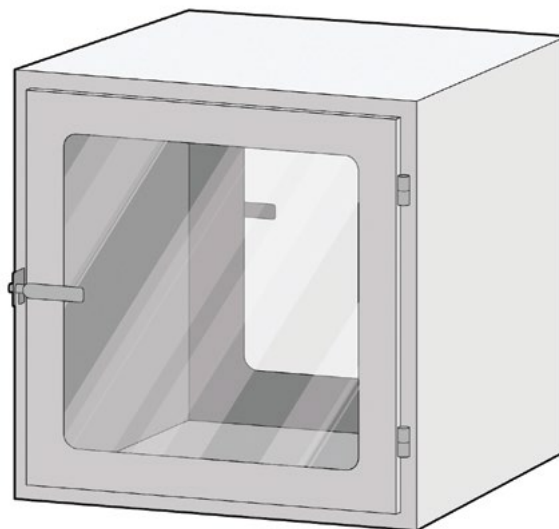
Okna podawcze mogą być stosowane pomiędzy pomieszczeniami, jeśli nie ma konieczności zapobiegania skażeniu. Należy pamiętać, że w przypadku pomieszczeń, która mają różne klasy czystości lub występują między nimi różnice ciśnień, konieczne jest zastosowanie przepustów podawczych.

| model | długość | wysokość |
|-------|---------|----------|
| OP-90 | 90 | 90 |

Przepusty podawcze

Przepusty podawcze stosowane są wszędzie tam, gdzie oprócz możliwości przekazywania sprzętu niezbędne jest odseparowanie stref od siebie w sposób zapobiegający skażeniu. Jest to konieczne w przypadku łączenia pomieszczeń o różnym stopniu czystości lub różniących się ciśnieniem.

Podstawowym rozwiązaniem jest blokada krzyżowa drzwi, która uniemożliwia jednoczesne otwarcie drzwi po obu stronach przepustu. Jeśli konieczny jest wyższy stopień bezpieczeństwa przepust może zostać wyposażony w wentylację z filtrem HEPA, jak również zestaw lamp dezynfekujących UV-C.



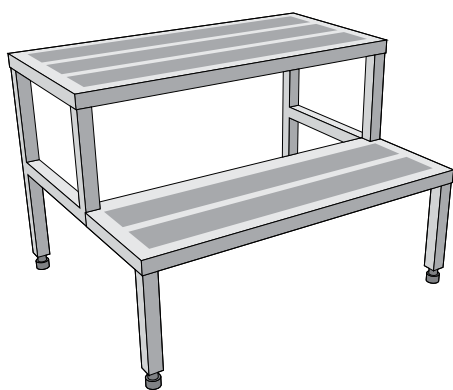
| model | długość | wysokość | szerokość |
|-------|---------|----------|-----------|
| PP-1 | 90 | 90 | 47 |
| PP-2 | 90 | 90 | 75 |
| PP-4 | 75 | 75 | 75 |

Przy zamówieniu wymiarów nietypowych należy podać wymiar otworu montażowego i grubość ściany.

Wyposażenie dodatkowe:

- wentylacja z filtrem HEPA
- lampy dezynfekcyjne UV-C
- zamek elektromagnetyczny

Podest jednostopniowy i dwustopniowy



Podesty mają zastosowanie w blokach operacyjnych, salach zabiegowych, w gabinetach fizykoterapii.

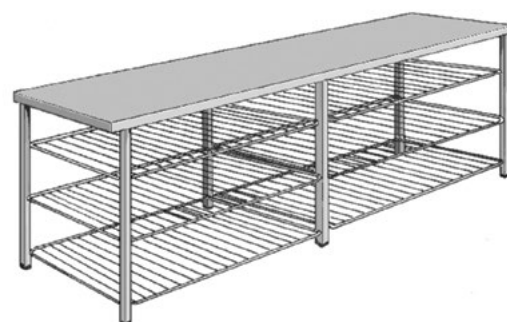
Podesty wykonane są z profili zamkniętych i blachy kwasoodpornej pokrytej taśmą antypoślizgową, zapewniającą bezpieczne warunki pracy podczas zabiegu.

| model | długość | wysokość | szerokość |
|-------|---------|----------|-----------|
| PD-1 | 50 | 35 | 30 |
| PD-2 | 50 | 65 | 43 |

Ławki do zmiany obuwia

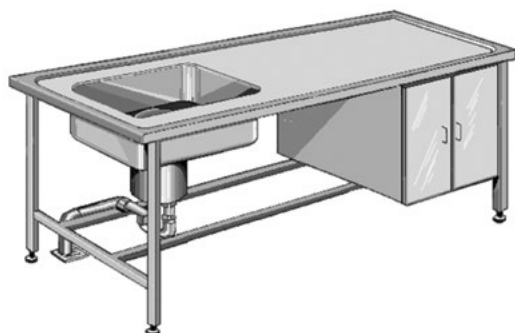
Ławki ŁZO-6; ŁZO-12 przeznaczone są do przechowywania i do zmiany obuwia lub do założenia ochraniaczy w szluzach fartuchowych.

Ławka ŁZO-6 przewidziana jest do przechowywania sześciu par obuwia, natomiast ławka ŁZO-12 dla 12 par obuwia.



| model | długość | wysokość | szerokość | Pary butów |
|--------|---------|----------|-----------|------------|
| ŁZO-6 | 60 | 32 | 50 | 6 |
| ŁZO-12 | 120 | 32 | 50 | 12 |

Stanowisko do namaczania opasek gipsowych



Stanowiska przeznaczone są do namaczania gotowych opasek gipsowych. Mają zastosowanie na oddziałach ortopedycznych, w gabinetach pomocy doraźnej, pogotowiach ratunkowych, itp.

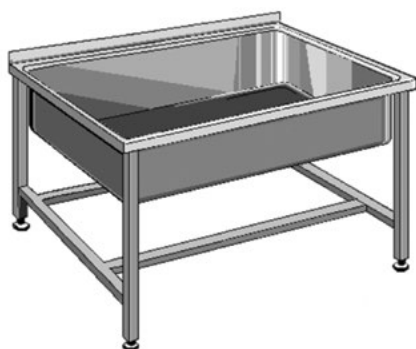
Stanowisko składa się z blatu, w którym zamontowana jest specjalna komora zlewozmywakowa, z umieszczonym w dnie, wymiwanym odstojnikiem na gips. Błat zamontowany jest na stelażu z profili zamkniętych. Komora stołu posiada odcinający zawór kulowy i syfon z PCV, umożliwiającą odprowadzenie wody do odpływu w ścianie lub do kratki ściekowej. Stanowisko SOG-1 posiada szafkę podblatową z drzwiami dwuskrzydłowymi stanowiącą magazyn opasek suchych.

Z płytką komorą (15 cm)

| model | długość | szerokość | wysokość | szafka | wymiary komory | |
|-------|---------|-----------|----------|--------|----------------|-----------|
| | | | | | długość | szerokość |
| SOG-1 | 180 | 60 | 87 | ✓ | 50 | 48 |
| SOG-2 | 180 | 60 | 87 | | 50 | 48 |
| SOG-3 | 60 | 60 | 87 | | 50 | 48 |

Odpływ do pionu kanalizacyjnego na wysokości max. 36 cm od podłogi.

Baseny do zamaczania



Baseny do zamaczania serii BS przeznaczone są m.in. do dezynfekcji narzędzi, butelek aptecznych oraz innego wyposażenia.

Napełnianie basenu wodą odbywa się z baterii umieszczonej nad komorą. Wylanie płynu z komory następuje po otwarciu zaworu, zamontowanego na króćcu odpływowym. Płyn jest odprowadzony poprzez syfon do pionu kanalizacyjnego.

Z płytką komorą (15 cm)

| model | długość | szerokość | wysokość | wymiarzy komory | |
|-------------|---------|-----------|----------|-----------------|-----------|
| | | | | długość | szerokość |
| BS-7.6.1,5 | 70 | 60 | 87 | 60 | 50 |
| BS-7.7.1,5 | 70 | 70 | 87 | 60 | 60 |
| BS-10.6.1,5 | 100 | 60 | 87 | 90 | 50 |
| BS-10.7.1,5 | 100 | 70 | 87 | 90 | 60 |
| BS-15.6.1,5 | 150 | 60 | 87 | 140 | 50 |
| BS-15.7.1,5 | 150 | 70 | 87 | 140 | 60 |

Z głęboką komorą (30 cm)

| model | długość | szerokość | wysokość | wymiarzy komory | |
|-----------|---------|-----------|----------|-----------------|-----------|
| | | | | długość | szerokość |
| BS-7.6.3 | 70 | 60 | 87 | 60 | 50 |
| BS-7.7.3 | 70 | 70 | 87 | 60 | 60 |
| BS-10.6.3 | 100 | 60 | 87 | 90 | 50 |
| BS-10.7.3 | 100 | 70 | 87 | 90 | 60 |
| BS-15.6.3 | 150 | 60 | 87 | 140 | 50 |
| BS-15.7.3 | 150 | 70 | 87 | 140 | 60 |

Dodatkowe wymiary dostępne na zamówienie.

Stelaż do worków na odpady

Stelaże przeznaczone są do zawieszania worków foliowych lub płóciennych służących do gromadzenia odpadów komunalnych, odpadków medycznych, brudnej bielizny, itp.

Całość wykonana jest bez użycia elementów rozłącznych (śruby, nakrętki). Stelaże posiadają dwa niebrudzące kółka i stopki zabezpieczające wózek przed przesuwaniem w czasie podnoszenia pedalem pokrywy. Rozwiązanie konstrukcyjne umożliwia otwarcie, zablokowanie w pozycji otwartej oraz zamknięcie pokrywy bez użycia rąk. Do zabezpieczenia worków przed zsuwaniem stosuje się specjalnie ukształtowane obręcze.

| model | długość | szerokość | wysokość |
|----------|---------|-----------|----------|
| SW-60.1 | 47 | 45 | 61 |
| SW-120.1 | 58 | 45 | 86 |





SMS sp. z o.o.

ul. Norberta Adamowicza 8

05-530 Góra Kalwaria

tel.: +48 22 843 27 61

e-mail: sms@sms.com.pl



Systemy zarządzania jakością



w zakresie wyrobów
medycznych

SMS



Katalog produktów

www.sms.com.pl