



DEKO

DEKO 260 | Myjnia - dezynfektor z suszarką

FRANKE



WYSOKA JAKOŚĆ, WYDAJNE MYCIE
I KRÓTKIE CZASY CYKLI

DEKO 260



Myjnia-dezynfektor DEKO 260 została zaprojektowana i stworzona po to, aby całkowicie spełniać wymagania zawarte w częściach 1 i 2 normy ISO EN 15883.

Opiera się ona na sprawdzonym i niezawodnym działaniu oraz łatwej obsłudze, które to cechy są synonimem firmy Franke. Jednocześnie umożliwia dokładne czyszczenie i efektywne procesowanie sprzętu medycznego i laboratoryjnego wielokrotnego użytku.

Konstrukcja urządzenia Deko 260 sprawia, że może być ono dostosowane do indywidualnych wymagań użytkownika. Urządzenie jest dostępne w wersji z drzwiami pojedynczymi lub podwójnymi (przelotowe). Można w nim również zamontować do 4 przesuwanych, wyjmowanych półek. Pomimo niewielkich rozmiarów, Deko 260 ma dużą pojemność i umożliwia włożenie 16 tac DIN (240 x 255 x 50 mm) na 4 poziomach lub wykorzystanie pełnej wysokości komory, wynoszącej 485 mm. 5 obrotowych, łatwo dostępnych ramion myjących w połączeniu z szerokim zakresem poszczególnych stojaków zapewnia wysoką skuteczność mycia.

POJEMNOŚĆ, KTÓRA OSZCZĘDZA MIEJSCE

DIN 480 x 255 x 50 mm
maks. 4 x 2 = 8

SPRI I 450 x 340 x 70 mm
maks. 3 x 1 = 3

SPRI III 250 x 170 x 70 mm
maks. 3 x 2 = 6

DIN 240 x 255 x 50 mm
maks. 4 x 4 = 16

SPRI II 340 x 250 x 70 mm
maks. 3 x 2 = 6

SPRI III 250 x 170 x 70 mm
maks. 3 x 2 = 6

DIN 120 x 255 x 50 mm
maks. 4 x 8 = 32

SPRI III 250 x 170 x 70 mm
maks. 3 x 6 = 18



NAJNOWOCZEŚNIEJSZY UKŁAD STEROWANIA



Sterowanie urządzeniem Deko 260 odbywa się za pomocą programowalnego sterownika logicznego (PLC) z najbardziej zaawansowanym systemem operacyjnym dostępnym obecnie na rynku. Wyświetlacz o wysokiej rozdzielczości, interfejs kolorowy TFT oraz panel wyświetlania informacji sprawia, że urządzenie jest proste w użyciu.

Wyświetlacz zapewnia wyraźne i kompletne instrukcje dla użytkownika oraz dotyczące serwisowania. Aby obsługiwać urządzenie Deko 260 wystarczy wybrać odpowiedni, uprzednio zaprogramowany cykl i nacisnąć przycisk — o resztę zadba sterownik PLC. Wybrany cykl, numer partii, bieżąca faza cyklu, temperatura komory, ciśnienie mycia i pozostały czas cyklu mycia są weryfikowane i prezentowane na czytelnym wyświetlaczu.

Bezpieczeństwo zapewnione jest przez trójstopniowy system hasła, który umożliwia dostęp na poziomie użytkownika, edycji i serwisu. Precyzyjne sterowanie elektroniczne urządzenia Deko 260 oszczędza czas, energię i materiały eksploatacyjne. Kontrola procesu przez sterownik PLC i dokładność niezależnych zapisów są zgodne z najbardziej surowymi wymogami normy ISO EN 15883-1 i 2 dla myjni-dezynfektorów.

EKRAN DOTYKOWY INTERFEJSU UŻYTKOWNIKA



ZRÓWNOWAŻONE ROZWIĄZANIA

Urządzenie Deko 260 zostało zaprojektowane i zbudowane z uwzględnieniem ochrony środowiska. Rama ze stali nierdzewnej, panele oraz komora nadają się w pełni do recyklingu. W przeciwieństwie do myjni uniwersalnych, wytrzymała konstrukcja, wysokiej jakości podzespoły, precyzyjne sterowanie procesem oraz weryfikacja sprawiają, że urządzenie Deko 260 zapewnia wiele lat niezawodnej pracy nawet w najbardziej wymagających warunkach użytkowania.

SPRAWNE DZIAŁANIE

Urządzenie DEKO 260 zapewnia doskonałe osiągi, a także ciche i wydajne działanie. Zewnętrzne panele i hartowane szyby zapewniają izolację cieplną i akustyczną. Przyłącza wody z wolno zamykanymi zaworami oraz przewodami elastycznymi zapobiegają przenoszeniu dźwięku i wibracji. Zarówno układ wentylacji, jak i instalacja rurowa zapewniają sprawny i wydajny przepływ płynów.

Kluczowymi czynnikami w projektowaniu urządzenia Deko 260 były trwałość oraz niezawodność w warunkach ciągłej i intensywnej eksploatacji w różnych instytucjach. Zgodnie z wymogami, podręczniki użytkownika oraz obsługi technicznej zawierają wszystkie istotne szczegóły i instrukcje.

SPRAWDZONA WARTOŚĆ

Do udzielania wszelkich informacji, porad, szkoleń pracowników i wezwań serwisowych podchodzimy z największym zaangażowaniem i pilnością. Dostępność części zamiennych jest gwarantowana przez minimum 15 lat od daty wysyłki, a kompletny program oraz oprogramowanie są umieszczone bezpiecznie w niezależnym module.



- Wymiary ogólne Szer. 650 x gł. 625 x wys. 1850 mm
- Wymiary użyteczne komory myjącej Szer. 510 x gł. 510 x wys. 485 mm
- Cyrkulacyjna pompa wody o dużej wydajności: 800 l/min
- Rama, panele i komora myjąca są w całości wykonane ze stali nierdzewnej
- Drzwi przednie z blokadą wyposażone w szyby izolacyjne, sprężyny równoważące i zamki bezpieczeństwa
- W pełni automatyczne sterowanie PLC z zapasowymi akumulatorami dla pełnego zabezpieczenia pamięci
- Przyciski wyboru cyklu 3+1 (1 do przewijania)
- Możliwy do wyciszenia sygnał dźwiękowy zakończenia cyklu
- Wielopoziomowy system kodów zabezpieczających Osobne kody dla: użytkownika, serwisantów i osoby upoważnionej

PODSUMOWANIE CECH

- Informacje o błędach i ostrzeżeniach
- Szybka suszarka z filtrem HEPA
- Monitorowanie jakości filtrowania i sygnalizowanie zmiany
- Zabezpieczenie przed przeciążeniem termicznym oraz wyłączniki temperaturowe
- Automatyczny system sterowania ciśnieniem piany i wody do mycia
- Cykle trwające zazwyczaj od 10 do 60 minut w zależności od wsadu i ustawień cyklu
- Dozowanie używanych w procesie środków chemicznych za pomocą pomp perystaltycznych.
- Kontrola przepływu oraz opcjonalnie pomiar objętości
- Skraplacz pary
- Najwyższy niezależny system (poziom „C”) rejestrowania przebiegu procesów
- Zintegrowana drukarka procesów (opcjonalnie)
- Wskazanie pozostałego czasu cyklu
- Zintegrowane miejsce na pojemniki ze środkami czyszczącymi używanymi w procesie (opcjonalne zamknięcie drzwi na klucz)
- Elastyczne przewody przyłączeniowe wody ciepłej i zimnej ½” BSP
- Zawór wylotowy odpływu o średnicy 50 mm lub 20 mm do pompy wylotowej
- Izolacja dźwiękowa i cieplna
- Zabezpieczenie przed szczeliną powietrzną tylnego syfonu typu A



WYPOSAŻENIE STANDARDOWE

- Ekran dotykowy TFT 4,3 cala, pamięć USB i Ethernet
- Suszarka z filtrem HEPA – EU13
- Skraplacz pary
- Szyby w drzwiach
- Pompa detergentu z czujnikiem przepływu
- Wskaźnik niskiego poziomu detergentu
- 2 półki do mycia, 3 ramiona myjące
- Zawór wylotowy

OPCJE

- Drukarka
- Dodatkowe półki do mycia, w tym ramię myjące
- Przetwornik monitorujący ciśnienie mycia
- Druga pompa detergentu
- Pompa wspomagająca płukanie
- Przyłącze czystej wody dla płukania końcowego
- Pompa wylotowa
- Wyłącznik awaryjny
- Wyposażone do przetwarzania przyrządów laboratoryjnych
- Bez suszarki

(*wersja 1-drzwiowa, **wersja 2-drzwiowa)

Typ	DEKO 260
Wymiary zewnętrzne:	
Szerokość	650 mm
Głębokość	625 mm
Wysokość	1850 mm
Masa	180 kg
Wymiary komory	
Szerokość	590 mm
Głębokość	526* / 516** mm
Wysokość	672 mm
Całkowita objętość	208* / 204** l
Wymiary poziomów mycia	
Szerokość	510 mm
Głębokość	510 mm
Wysokość	485 mm
Poziomy mycia DIN	maks. 4
Poziomy mycia SPRI	maks. 3
Ramiona myjące:	
(3 w standardzie)	maks. 5

MODELE:

L = laboratoryjny

X = przelotowy

PRZYKŁAD:

DEKO260 LX = model przelotowy, laboratoryjny

DEKO260 = model 1-drzwiowy, w tym suszarka



DANE TECHNICZNE

Pojemność kosza

Rozmiar kosza	Maks. pojemność
SPRI I, 450 x 340 x 70 mm	3+6 SPRI III
SPRI II 340 x 250 x 70 mm	6+6 SPRI III
SPRI III 250 x 170 x 70 mm	18
DIN 480 x 255 x 50 mm	8
DIN 240 x 255 x 50 mm	16
DIN 120 x 255 x 50 mm	32

Zasilanie

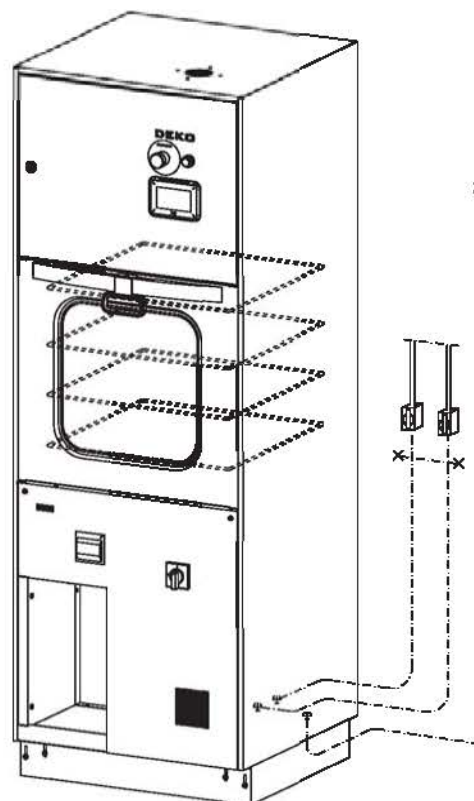
U 400 V, 3N AC 50/60 Hz	3x16 A
U 200-240 V, 3PH AC 50/60 Hz	3x35 A

Pojemność i wydajność

Moc całkowita	9,4 kW
Moc grzewcza	7,5 kW
Suszarka	2,8 kW
Pompa cyrkulacyjna	1,9 kW
Pompa wody czystej, opcjonalna	0,57 kW
Przepływ wody, min.	0,5 l/s

Testy i certyfikaty

ISO 14001
ISO 13485
SIS TR-3:2001
EN ISO 15883-1, 15883-2
IEC 61010-2-40
CE 0537



WYMIARY OGÓLNE I MASA

Wymiary urządzenia

Szerokość urządzenia Msz	650 mm
Głębokość urządzenia Mg	625 mm
Wysokość urządzenia Mw	1850 mm
Wysokość ładowania ponad poziomem podłogi Lw	820 mm

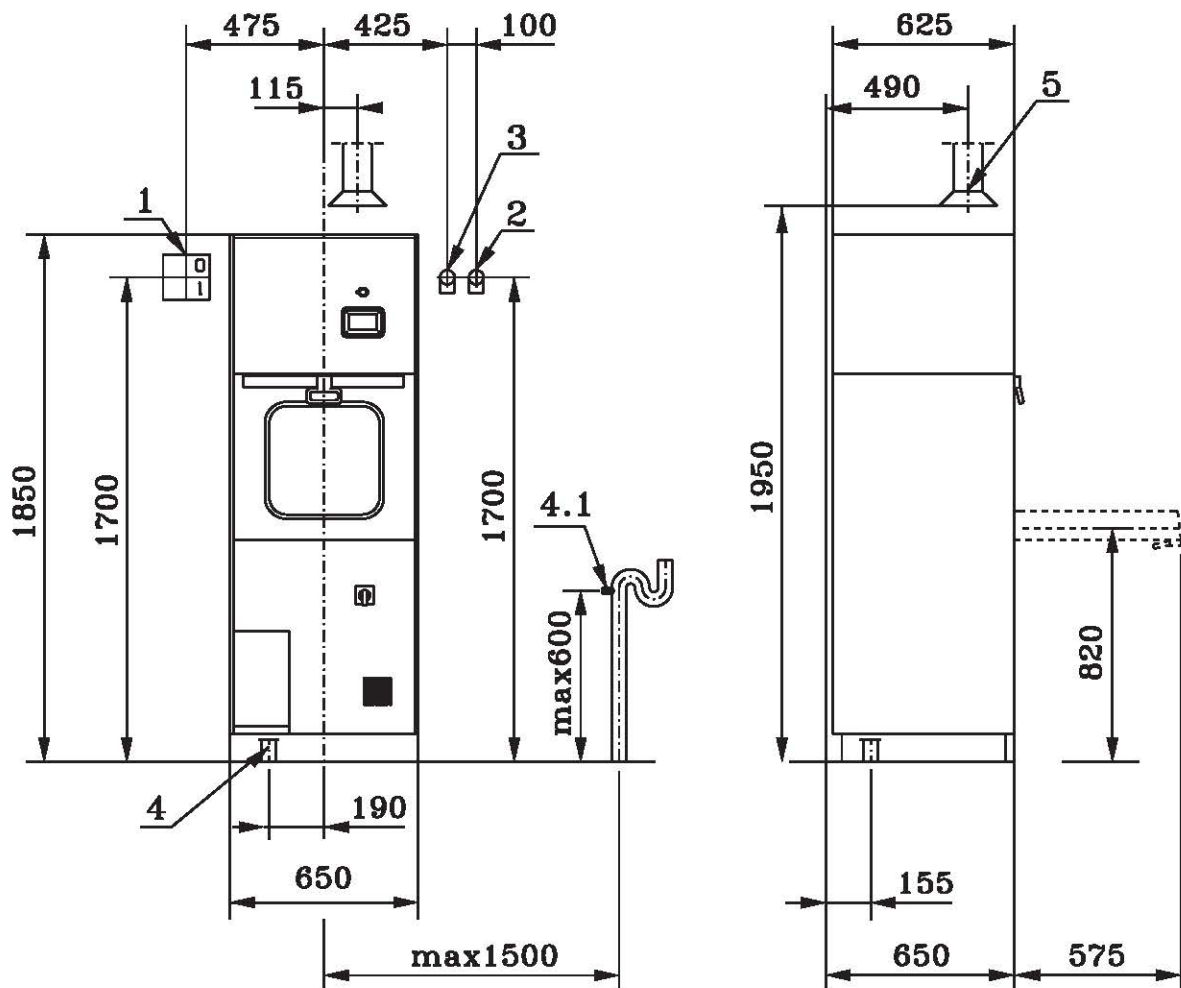
Masa

Masa z modułem suszarki	180 kg
Masa bez modułu suszarki	170 kg

Obciążenie podłogi	0,04 kN/cm ²
--------------------	-------------------------

1. Wyłącznik awaryjny (dostarczany przez kupującego)
2. Zawór odcinający G1/2" (żeński), wody zimnej (dostarczany przez kupującego)
3. Zawór odcinający G1/2" (żeński), wody ciepłej (dostarczany przez kupującego)
4. Odpływ NS o średnicy 50 mm (lub opcjonalnie 20 mm z pompą wylotową)
 - 4.1 Opcjonalny odpływ o średnicy 20 mm z pompą wylotową (opcjonalnie)
5. Kanał wylotowy średnica 60 mm

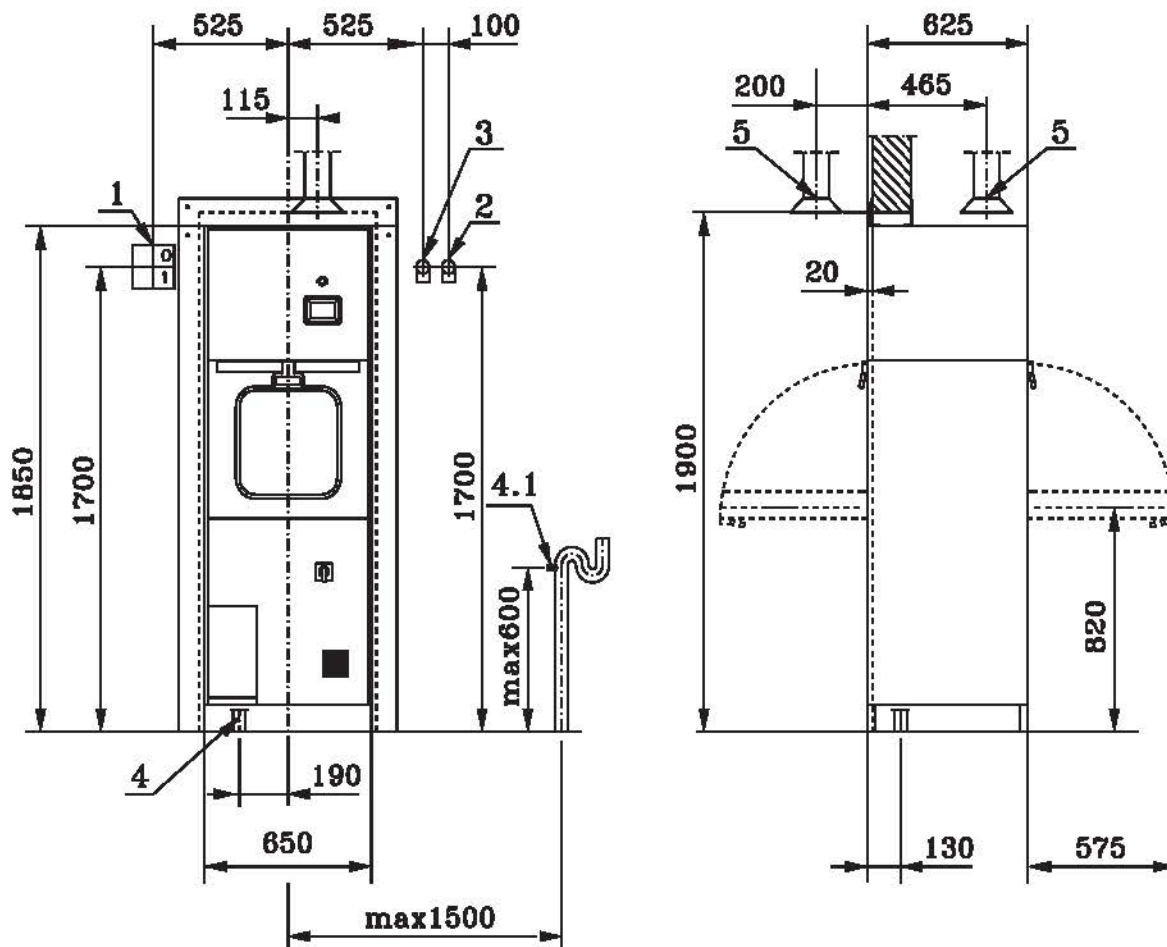
MONTAŻ MODELU 1-DRZWIOWEGO



Montaż urządzenia przelotowego,
1 moduł, szerokość otworu ściennego:

650 mm + 40 mm, wysokość: 1900 mm.

MONTAŻ MODELU PRZELOTOWEGO



Zdjęcia są jedynie poglądowe, należy potwierdzić pojemność u dystrybutora.

Akcesoria DEKO 260

Przyrządy i narzędzia



381 170
Kosz na przyrządy,
w tym pokrywa
340 x 250 x 200 mm

381 200
Taca druciana na przyrządy 1/1
450 x 340 x 70 mm

381 201
Przykrywka 450 x 340 mm

381 210
Taca druciana na przyrządy 1/2
340 x 250 x 70 mm

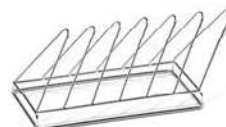
381 211
Przykrywka 340 x 250 mm

381 220
Taca druciana na przyrządy 1/4
250 x 170 x 70 mm

381 221
Przykrywka 250 x 170 mm



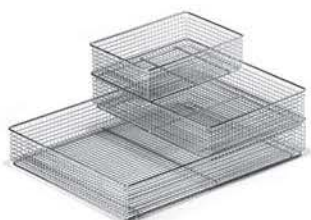
381 684
Stojak na wzniki,
- w tym taca 381 210



381 685
Wieszak na 6 misek nerkowa-
tych



381 316 C
Stojak na wyposażenie AN
- długie przewody elastyczne





381 202
Taca drucziana o drobnych oczkach
430 x 320 x 50 mm

381 203
Przykrywka
430 x 320 mm

381 212
Taca drucziana o drobnych oczkach
320 x 230 x 50 mm

381 213
Przykrywka
320 x 230 mm

381 222
Taca drucziana o drobnych oczkach
230 x 150 x 50 mm

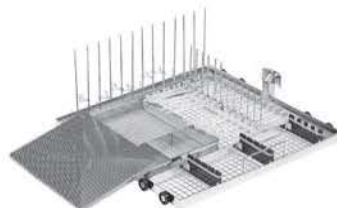
381 223
Przykrywka
230 x 150 mm



381 421 C
Stojak na sprzęt
anestezjologiczny



381 209
Taca na 6 przyrządów
optycznych
• w tym taca 381210

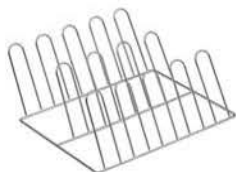


381 341 C
Stojak na endoskopy sztywne
• z tacą drucianą o drobnych
oczkach 381212
oraz przykrywką 381213

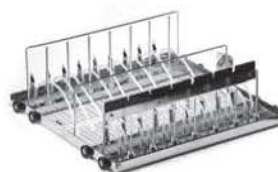


381 300
Kosz uniwersalny Deko 1/2
440 x 290 x 180 mm

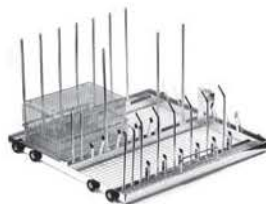
381 301
Przegroda



381 441
Stojak na buty
14 uchwyty



381 345 C
Stojak na laparoskopy
• z tacami 381210, 381212
oraz
przykrywkami 381211 i
381213



381 351 C
Stojak na przewody elastyczne
Bird
• w tym 2 x taca 381220



381 383 C
Uchwyt na głowice i węże
prysznicowe Oras-bidee

• na 6 szt.
głowic i węży



381 366 C
Stojak na butelki do mleka,
smoczki, z przykrywką

• dysze rurkowe 42 szt.,
wys. 50 mm



381 371 C
Stojak na urządzenia
optyczne

N11 934 B
Filtr zamienny dla
381371C



381 688 C
Uchwyt na
przyrządy optyczne



381 420 C
Stojak na przyrządy do
chirurgii minimalnie
inwazyjnej



381 426 C
Uchwyt na przewody
elastyczne do ssaka

Wyposażenie do butelek



381 602 C
Stojak do mycia butelek, na butelki 150 g

381 607 C
Stojak do mycia butelek, na butelki 250 g

381 612 C
Stojak do mycia butelek, na butelki 500 g



381 600
Wózek na butelki 150 g

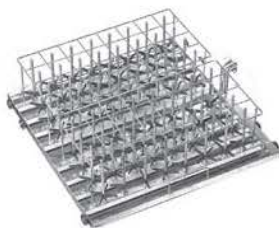
381 601
Przykrywka do 381600

381 605
Wózek na butelki 250 g

381 606
Przykrywka do 381605

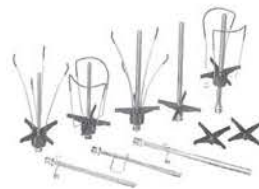
381 610
Wózek na butelki 500 g

381 611
Przykrywka do 381610



381 604 C
Stojak do mycia butelek, z przedziałami, zawiera uchwyty typu „gwiazda”. Dostosowany do określonych wymiarów

381 320
Złącze testowe i czyszczące dla stojaków dysz



N 23 658
Uchwyt do butelek, rurka o śr. 8 mm

N 23 659
Uchwyt do butelek, rurka o śr. 6 mm

N 23 674
Uchwyt do butelek, rurka o śr. 4 mm

N 24 365
Uchwyt „tulipan” do butelek, rurka o śr. 6 lub 8 mm

N 24 366
Sprężyna regulująca wysokość śr. 8 mm

N 24 435
Sprężyna regulująca wysokość śr. 6 mm

N 24 436
Sprężyna regulująca wysokość śr. 4 mm

381 556
Uchwyt do butelek z 4 palikami, na rurkę o śr. 4 mm, wys. 120 mm

381 557
Uchwyt do butelek z 4 palikami, na rurkę o śr. 6 mm, wys. 120 mm

381 558
Uchwyt do butelek z 4 palikami, na rurkę o śr. 8 mm, wys. 180 mm



Dysze rurkowe z otworami rozpylającymi po bokach i na górze

N 26 060 D
Zatyczka zamykająca przyłączy dysz rurkowych

PV1 081 37
Obudowa z membraną silikonową 3/4 ze stojakiem N66763, zatyczką N66764 oraz membraną NP66891

PV1 055 22
Obudowa z membraną silikonową 7/8 ze stojakiem N66765, zatyczką N66766 oraz membraną NP66891



Poziomy mycia



374 073 A
Środkowa półka na przyrządy, w tym ramię myjące



374 078 A
Środkowa półka na przyrządy laboratoryjne, w tym ramię myjące



SMS Sp. z o.o.



ul. Norberta Adamowicza 8
05 - 530 Góra Kalwaria

tel. 22 843 27 61
fax 22 843 28 81

e-mail: market@sms.com.pl
www.sms.com.pl

DEKO

Franke Medical Oy
Vartiokuja 1
76850 Naarajärvi
Finlandia
Tel. +358 15 34 111
www.frankemedical.com
www.dekorange.com
Email: ws-medical.fi@franke.com

FRANKE