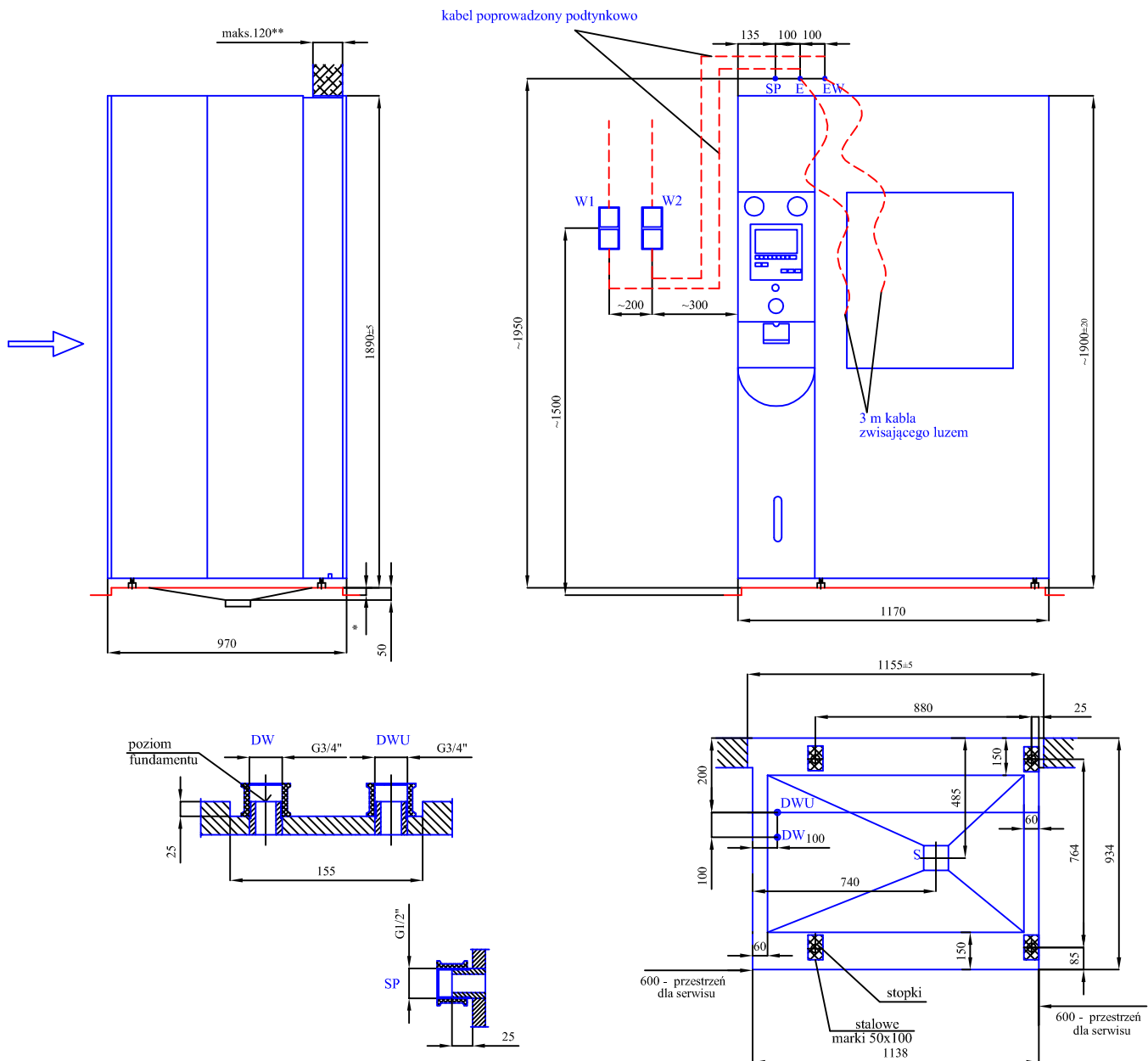


STERYLIZATOR PAROWY AS666 WPA



DWU- doprowadzenie wody uzdatnionej do wytwornicy zakończone króćcem 3/4"

DW- doprowadzenie wody zakończone króćcem 3/4"

SP- sprężone powietrze, 1/2"

EW- energia elektryczna dla wytwornicy 3N~ +PE; 5x16mm²; 36,5 kW; 230/400V; 50Hz

kabel poprowadzony w ścianie podtynkowo poprzez wyłącznik trójfazowy W2

instalacja zakończona w podstawie sterylizatora luźnym kablem długości 3 m

E- energia elektryczna dla sterylizatora 3N~ +PE; 5x2,5mm²; 2,5 kW; 220/380V; 50Hz

kabel poprowadzony w ścianie podtynkowo poprzez wyłącznik trójfazowy W1

instalacja zakończona nad sterylizatorem luźnym kablem długości 3 m

S- kratka ściekowa zasyfonowana, maksymalny przepływ 25 l/min, temperatura ścieku do 35°C.

*- wysokość podmurówki w zakresie 0-50mm

** - ściankę działową proponujemy wykonać o konstrukcji lekkiej po ustawieniu sterylizatora

DANE TECHNICZNE:

woda (ciśnienie zasilania 0,1-0,6 MPa) zużycie średnie 100 l/cykl, zużycie maks. 25 l/min

woda dla wytwornicy (ciśnienie zasilania 0,1-0,6 MPa) zużycie maks. 54 l/godz.

sprężone powietrze (ciśnienie zasilania 0,5-0,8 MPa) wydatek 600 Ndm³/godz.

moc zainstalowana 39 kW, zużycie energii elektrycznej na 1 cykl - około 7,5 kWh

emisja ciepła około 3,6 kW

masa 850 kg

UWAGA:

Fundament i posadzkę zaizolować wodoszczelnie